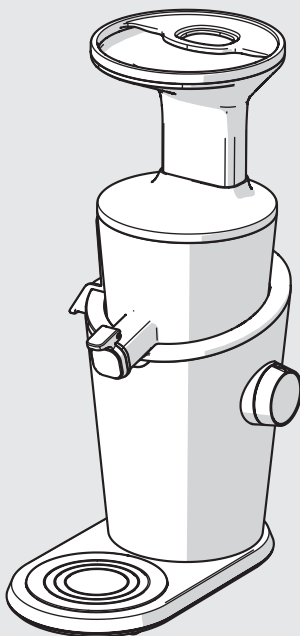


# Инструкция по эксплуатации

## HUROM

Серия H-100



**Инновационная шнековая соковыжималка 4 поколения**

Модели:

H-100-SBEA01, H-100-BBEA01, H-100-DBEA01, H-100-EBEA01 H-100-WBEA01

Только для домашнего использования (см. гарантийный талон на стр. 23)

Производитель: **HUROM** Co., Ltd.  
[www.globalhurom.com](http://www.globalhurom.com)

Адрес: #80-60 GOLDENROOT-RO, JUCHON YEON, GIMHAE-SI, GYEONGSANGNAM-DO, KOREA.  
**Произведено в Южной Корее.**

Эксклюзивный представитель  
торговой марки Hurom в России  
Компания "Все Соки"  
[www.VseSoki.ru](http://www.VseSoki.ru) | [info@VseSoki.com](mailto:info@VseSoki.com)



## Меры предосторожности для безопасного использования

1. Пожалуйста, перед использованием ознакомьтесь с инструкцией по безопасности (стр. 2-5) и правилами использования прибора.
  2. После прочтения инструкции по эксплуатации храните ее в доступном месте.
  3. Перед тем, как подключить прибор в розетку, проверьте, соответствует ли напряжение, указанное в документации прибора, используемому в вашем доме напряжению.
  4. Производитель оставляет за собой право вносить изменения в комплектацию, техническое и программное обеспечение приборов без предварительного уведомления.
- 

## Содержание

- |  |   |
|--|---|
| <b>02</b> Меры предосторожности для безопасного использования    | <b>17</b> Использование переключателя / Если шнек остановился во время работы |
| <b>05</b> Предостережения во время работы                        | <b>18</b> Как пользоваться соковыжималкой: приготовление сока/мороженого      |
| <b>06</b> Детали   | <b>20</b> Чистка и уход   |
| <b>08</b> Описание деталей                                       | <b>21</b> Отсоединение и чистка силиконовых компонентов                       |
| <b>12</b> Как собрать отжимную корзину для отжима сока           | <b>22</b> Предотвращение и устранение неполадок                               |
| <b>14</b> Установка насадки-измельчителя                         | <b>23</b> Спецификации товара   |
| <b>16</b> Установка отжимной корзины на корпус корпуса двигателя | <b>23</b> Гарантийный талон   |
- 



### Меры предосторожности

1. Обязательно прочитайте «Предостережения по безопасному использованию»
2. Вы должны следовать «Предостережениям по безопасному использованию»



### Предупреждение

Нарушение требований о безопасности может привести к серьезным травмам или смертельному исходу.

- Не трогайте сетевой шнур влажными руками. Это может привести к поражению электрическим током или травме.



- Не используйте питание менее или более 220 - 240 В. Это может привести к поражению электрическим током, пожару или поломке прибора.
- Аккуратно протолкните штепсель электрической вилки в розетку. Нарушения могут привести к поражению электрическим током или пожару.
- Поврежденный шнур электропитания должен быть заменен только в авторизованном сервисном центре. Использование поврежденного шнура электропитания может привести к поражению электрическим током или пожару.
- Никогда не отсоединяйте комплектующие детали чаши и не вставляйте посторонние предметы в отверстия для выхода сока или жмыха во время работы соковыжималки. Это может вызвать травму, несчастный случай или повредить технику.
- Не включайте прибор, если шнур электропитания поврежден или сломан, или если потеряны детали штепселя. Это может привести к поражению электрическим током, пожару или поломке техники.
- Избегайте попадания жидкости на корпус двигателя. Внимательно следите, чтобы на кнопку включения техники не попали любые жидкости или другие посторонние вещества.
- Периодически тщательно проверяйте целостность силиконовых уплотнителей отжимной корзины и шнека во избежание протечек на корпус двигателя. Попадание сока или других жидкостей внутрь корпуса двигателя является негарантийным случаем вне зависимости от причины протечки!
- Не трогайте переключатель мокрыми руками. Это может привести к поражению электрическим током или пожару.
- Обязательно используйте электрическую розетку с заземлением. Несоблюдение мер предосторожности может привести к поражению электрическим током, пожару, неисправности или взрыву.
- Никогда не отсоединяйте чашу в процессе работы техники, также не вставляйте пальцы, прочие посторонние предметы, как палочки, вилки, ложки, и т.д. в загрузочную воронку, в отверстия для выхода сока или жмыха. Это может вызвать травму, несчастный случай или повредить технику.
- Данное устройство не предназначено для использования лицами с ограниченными физическими, сенсорными или умственными способностями или же лицами с недостатком опыта и знаний, если они не находятся под наблюдением или не были проинструктированы касательно использования устройства лицом, отвечающим за их безопасность. Храните технику в недоступных для детей местах. Техникой не должны пользоваться дети или необученные люди.



### Предостережение

**Нарушение требований о безопасности может привести к серьезным травмам или повреждению устройства.**

- Не включайте соковыжималку, если отжимная корзина установлена неправильно. Это может привести к травме, несчастному случаю или поломке.

# 04 Меры предосторожности

---

- Если вы заметили утечку газа, не вставляйте вилку в розетку. Откройте окно, чтобы немедленно проветрить помещение. Несоблюдение этого правила может привести к повреждению, поломке или пожару.
- Если шнек перестал вращаться, поверните переключатель в положение [OFF], затем [REV], чтобы прокрутить шнек в обратном направлении в течение 3-5 секунд, и затем поверните регулятор в положение [ON], чтобы возобновить работу. Если аппарат продолжит останавливаться в процессе работы, это свидетельствует о перегрузке, что может привести к повреждению деталей и снижению функциональных возможностей в результате перегрева мотора. Если проблема не была устранена, свяжитесь с авторизованным сервисным центром.
- Во время работы прибора не пытайтесь передвигать корпус, разбирать отжимную корзину или её детали и пробовать их зафиксировать. Это может привести к травме или повреждению аппарата. При необходимости сначала выключите прибор и вытащите сетевой шнур из розетки.
- При помещении ингредиентов в загрузочную горловину не используйте посторонние предметы. Пренебрежение может привести к травме или повреждению прибора. Пользуйтесь только толкателем Nurom из комплекта поставки.
- Ставьте соковыжималку на ровную устойчивую поверхность. В противном случае это может вызвать травму или поломку.
- Не используйте прибор дольше 30 минут без перерыва. Это может привести к поломке двигателя. Пожалуйста, по прошествии 30 минут непрерывной работы полностью остановите соковыжималку на 5-10 минут, а затем включите ее снова.
- Не допускайте падения прибора и серьезных повреждений. Это может привести к поражению электрическим током, возгоранию или повреждению устройства.
- Если вы почувствуете неприятный запах от соковыжималки или вы заметили перегрев, пошел дым, немедленно остановите ее и обратитесь в авторизованный сервисный центр. При работе с новой техникой Вы можете различать несильный "запах нового устройства", который со временем пропадет.
- Всегда выдергивайте шнур из розетки после использования. Всегда отключайте прибор от источника питания, если он остается без присмотра, а также перед сборкой, разборкой и чисткой. При отсоединении сетевого шнура держите его за основание вилки, никогда не держитесь за провод. Это может привести к поражению электрическим током или пожару.
- Не мойте соковыжималку горячей водой (свыше 80°C). Не ставьте технику в посудомоечную машину, в сушилку или микроволновую печь. Это может привести к поломкам или деформации деталей, появлению деформационных трещин.
- Вес соковыжималки составляет 5,8 кг. При перемещении прибора убедитесь, что плотно удерживаете ее в нижней части корпуса обеими руками. Не поднимайте ее за отжимную корзину или за детали корпуса, т.к. корпус может упасть и вызвать травму или поломку.
- Не используйте аппарат в коммерческих целях. Использование большого количества продуктов для получения сока может привести к повреждению деталей. Пожалуйста, свяжитесь с авторизованным сервисным центром для получения рекомендаций по использованию аппарата в коммерческих целях.



Далее представлена справочная информация о подготовке ингредиентов к использованию. Если у вас есть аллергия на указанные продукты, пожалуйста, выберите подходящие вам продукты самостоятельно.

**Продукты, которые требуют предварительной подготовки. Следующие ингредиенты необходимо подготовить перед началом работы.**

- Будьте особенно внимательны с фруктами и овощами, которые имеют твердую косточку: хурма, абрикос, лимон, слива, персик, вишня, черешня и т.д.). Обязательно извлекайте косточки. Несоблюдение данного условия может привести к поломке или неисправности соковыжималки.

- Овощи, которые имеют плотные стебли и черешки (петрушка, сельдерей и т.д.) необходимо предварительно нарезать на небольшие кусочки длиной 3-4 см.

- Извлечение сока из корнеплодов (корень имбиря, чеснок и т.д.) в больших количествах за 1 загрузку может привести к повреждению или поломке аппарата.

- В случае, если вы отжимаете большое количество продуктов за одно применение, после получения сока из 1 кг разберите и почистите детали отжимной корзины от жмыха, затем используйте снова.

**Продукты, не предназначенные для отжима на соковыжималке Hurom: следующие ингредиенты могут привести к повреждению или поломке аппарата.**

- Не помещайте в соковыжималку кунжут, кофейные зерна, зерна пшеницы, овса, ржи, риса, кору дерева, перец-горошек и другие подобные ингредиенты в сухом, или замоченном виде.

- Не используйте вареные продукты (картофель, сладкий картофель (батат), сладкая тыква, каштан) рыба вялен, угорь, креветка, улитка, кальмар, соленая рыба и т.д.

- Не используйте фрукты, маринованные в алкоголе, сахаре, меде и пр. (виноград, абрикос, ягоды и т.д.) и ферментированные продукты (соленые огурцы, квашеная капуста и пр.). Это может вызвать повреждение или поломку.

- Ингредиенты, из которых нельзя получить сок из-за их особенностей, такие как липа, алоэ, кактус, желуди, банан, авокадо, яблоки мягких сортов, вялые, не сочные или мучнистые томаты и т.д. (Обратитесь в авторизованный сервисный центр для уточнения подходящих для отжима продуктов).

- Не используйте соковыжималку для измельчения круп.

- Лёд и другие замороженные жидкости (запрещено использовать и в решетках для отжима сока и в насадке для измельчения).

**Из несвежих, вялых продуктов, которые лежали в холодильнике долгое время, а также из размороженных продуктов можно не получить сок.**

**Сок из зеленых овощей и фруктовый сок рекомендуется пить сразу после отжима.**

**Не пропускайте жмых повторно.**

**Не включайте устройство до загрузки ингредиентов и не оставляйте устройство работать на холостом ходу (без ингредиентов) более чем на 10 секунд.**

**Не загружайте слишком большое количество ингредиентов за 1 раз.**

- Если загрузить большое количество толстых ингредиентов за 1 раз, аппарат может остановиться.

**Не используйте устройство более 30 минут без перерыва.**

Возможен перегрев мотора и поломка изделия. При продолжительном использовании останавливайте работу на 5-10 минут после каждых 30 минут работы, затем используйте снова.

**Никогда не вставляйте палочки или ложки в отверстие для выхода жмыха во время работы. Несоблюдение мер предосторожности может привести к травме или повреждению деталей.**

- Для проталкивания продуктов, не используйте ничего, кроме толкателя, входящего в комплект поставки. Инеродный предмет может застрять в воронке, что может привести к травме или поломке.

**Не прикасайтесь к переключателю мокрыми руками. Это может привести к короткому замыканию или пожару. Следите за тем, чтобы на выключатель не попадали инородные вещества.**

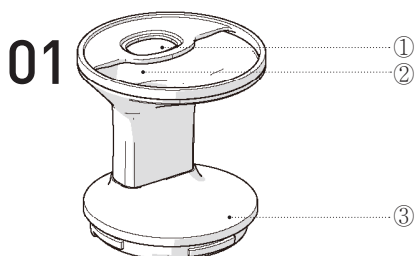
**Откройте клапан выхода жмыха, когда отжимаете более 350 мл сока за раз. Если вы планируете отжимать большое количество сока, поставьте рычаг перекрытия выхода жмыха в положение «Открыть», чтобы жмых выходил свободно. Иначе давление внутри чаши увеличится и невозможно будет снять крышку отжимной корзины, что может привести к негарантированной поломке аппарата.**

**Если вода или сок попадут на корпус соковыжималки, промокните жидкость сухой материей перед использованием, проверьте отсутствие протечек из отжимной корзины.**

**Для замороженных фруктов используйте только насадку-измельчитель. Не используйте ее для измельчения льда или для измельчения любых других твердых ингредиентов. Это может привести к повреждению или поломке устройства.**

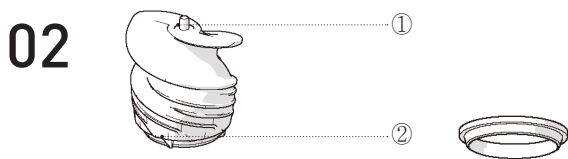
**Если устройство не помыть сразу после использования, остатки могут высохнуть и прилипнуть к стенкам. Это может затруднить сборку, а также может привести к поломке.**

# 06 Детали (Отжимная корзина в сборе)



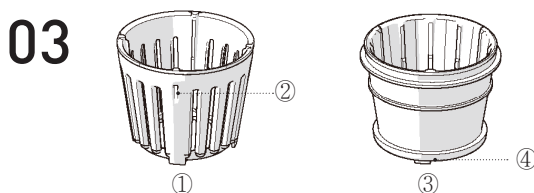
## Крышка-воронка

- ① Верхнее загрузочное отверстие
- ② Боковое загрузочное отверстие
- ③ Отметка на крышке-воронке ▼



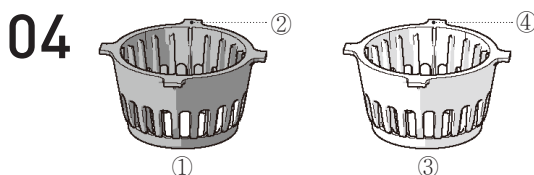
## Шнек

- ① Ось шнека
- ② Уплотнитель шнека



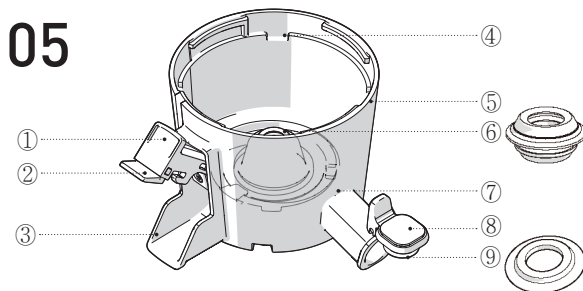
## Внутренняя решетка фильтрующего элемента

- ① Внутренняя решетка
- ② Крепления внутренней решетки
- ③ Насадка-измельчитель
- ④ Крепления насадки-измельчителя



## Внешняя решетка фильтрующего элемента

- ① Решетка для отжима сока (черная)
- ② Выступ на решетке для отжима сока (I)
- ③ Решетка для смузи (оранжевый)
- ④ Выступ на решетке для смузи (S)



## Отжимная корзина

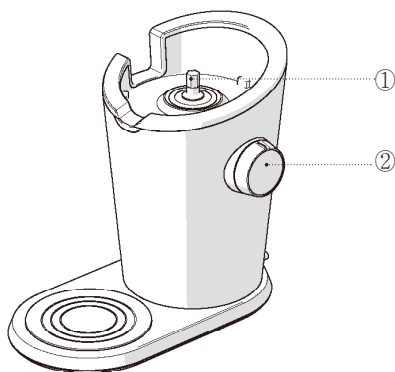
- ① Рычаг перекрытия выхода жмыха
- ② Уплотнитель рычага перекрытия выхода жмыха
- ③ Носик для выхода жмыха/Носик для выхода мороженого
- ④ Пазы крепления решетки
- ⑤ Отметки (🔒 🔓)
- ⑥ Центральный уплотнитель отжимной корзины
- ⑦ Носик для выхода сока
- ⑧ Клапан «Капля-стоп»
- ⑨ Уплотнитель клапана «Капля-стоп»

# 07

## Детали (Корпус двигателя, другие компоненты)

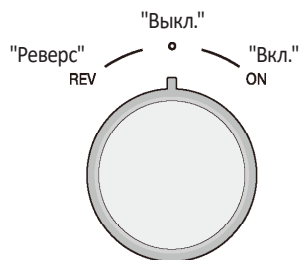
---

### 06

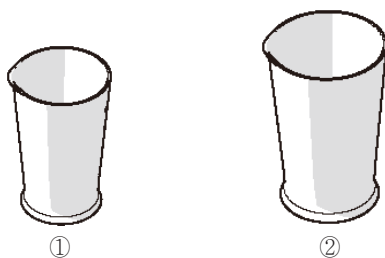


#### Основание

- ① Вал двигателя
- ② Переключатель



### 07



#### Контейнеры

- ① Контейнер для сока
- ② Контейнер для жмыха

### 08



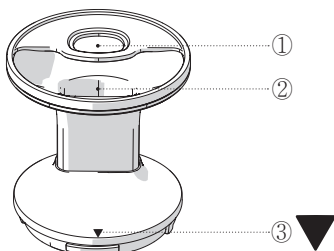
#### Аксессуары

- ① Щетка для чистки
- ② Толкатель

# 08 Описание деталей

## 01

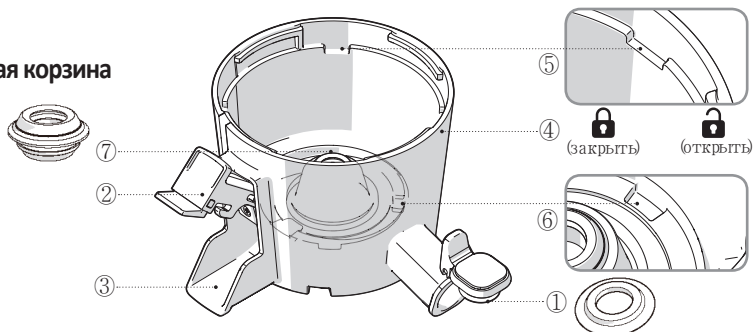
### Крышка-воронка



- 1 **Верхнее загрузочное отверстие крышки-воронки:** Предназначено для загрузки овощей узкой вытянутой формы, таких как сельдерей, ростки пшеницы и морковь.
- 2 **Боковое загрузочное отверстие крышки-воронки:** Предназначено для загрузки томатов черри, винограда и нарезанных кубиками фруктов и овощей.
- 3 **Отметка на крышке-воронке:** Чтобы правильно собрать отжимную корзину, стрелка на крышке-воронке должна совпадать с отметкой на корпусе отжимной корзины. Убедитесь, что детали правильно собраны, чтобы начать работу.

## 02

### Отжимная корзина

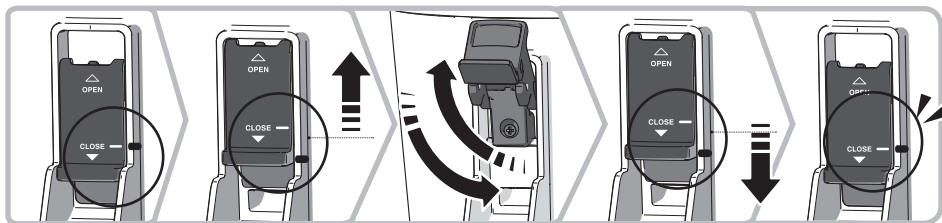


- 1 **Клапан «Капля-стоп»/уплотнитель клапана «Капля-стоп»:** Клапан удерживает сок внутри отжимной корзины во время отжима. Уплотнитель установлен с внутренней стороны клапана «Капля-стоп».
- 2 **Рычаг перекрытия выхода жмыха/отметка:** Рычаг предназначен для регулирования выхода жмыха. Закройте рычаг во время отжима сока (положение CLOSE) и откройте полностью во время приготовления мороженого или очистки.

### Открытие и закрытие рычага перекрытия выхода жмыха

※ **Открыть рычаг:** Аккуратно поднимите рычаг вверх до упора и потяните на себя.

※ **Закрыть рычаг:** Вставьте рычаг обратно, надавив на него и опустите вниз.

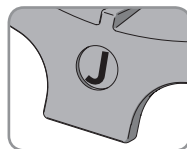
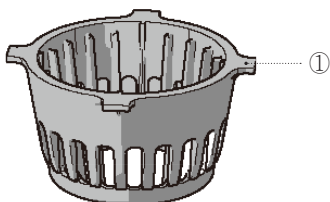


- 3 **Носик для выхода жмыха / мороженого:** Отверстие для выхода жмыха / мороженого.
- 4 **Отметки на отжимной корзине:** Отметки в виде открытого и закрытого замка, указывающие правильное соединение отжимной корзины и воронки. Если конструкция собрана не правильно, аппарат не начнет работу.
- 5 **Пазы для крепления решетки:** Пазы на отжимной корзине для крепления выступов на решетке фильтрующего элемента.
- 6 **Пазы на дне отжимной корзины:** Пазы предназначены для фиксации насадки-измельчителя и внутренней решетки фильтрующего элемента.
- 7 **Центральный уплотнитель отжимной корзины:** Уплотнитель в центральной части отжимной корзины. Если уплотнитель будет неправильно установлен, сок будет протекать. Следы попадания сока на корпус двигателя автоматически приводят к аннулированию гарантии на прибор при обращении в сервисный центр!



## 03

### Решетка для отжима сока (черная)

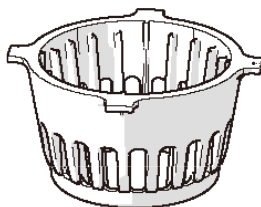


① Выступы на решетке для отжима сока: Выступы для фиксирования отжимной корзины и решетки. Выступы на решетке должны встать в пазы на отжимной корзине.

- Используйте решетку черного цвета, чтобы отжимать сок из сочных фруктов, а также обычных овощей/фруктов (Для отжима мягких фруктов используйте решетку для смузи).
- Описание: Решетка черного цвета. На выступе решетки расположена отметка (J) - "Juice" (англ. "Сок").
- Используя решетку для сока, вы можете отжимать сок из обычных овощей и фруктов, таких как яблоки, груши, брокколи. Некоторые ингредиенты следует подготовить заранее. Подготовьте ингредиенты в соответствии с приведенным списком.

|   |   |  |
|---|---|--|
| Корнеплоды  | Свежий сладкий картофель, имбирь, морковь, чеснок, одуванчик и т.п.         | Тщательно помойте ингредиенты под проточной водой, чтобы удалить инородные вещества, например, остатки почвы. При отжиме волокнистых ингредиентов, таких как имбирь, очистите кожуру, порежьте продукты на кусочки и постепенно загрузите в воронку. Остальные корнеплоды нарежьте кусочками длиной 3-4 см перед загрузкой. <b>В случае, если вы отжимаете большое количество продуктов, после отжима сока из 1 килограмма, разберите соковыжималку, очистите, соберите и продолжите работу.</b>   |
| Листовые/стеблевые овощи  | Проростки пшеницы, шнит-лук, капуста кейл, сельдерей, капуста, шпинат и т.п | <b>Обязательно режьте такие продукты кусочками по 3-4 см.</b> Тонкие, длинные овощи, такие как ростки пшеницы и шнит-лук разрежьте на кусочки по 3-4 см. и загружайте небольшими партиями в воронку, чтобы они не рассыпались. <b>В случае, если вы отжимаете большое количество продуктов, после получения сока из 1 килограмма, разберите соковыжималку, очистите, соберите и продолжите работу.</b> При отжиме шпината получается много пены, поэтому достаточно проблематично получить из него чистый сок. Используйте небольшое количество шпината для смешанных соков с добавлением других ингредиентов. |
| Фрукты с плотной кожурой  | Гранат, арбуз и т.п.  | Очистите кожуру и порежьте мякоть на кусочки по размеру воронки. Извлеките семена, которые нельзя пережевать.  |
| Фрукты с крупными косточками                                    | Хурма, абрикос, слива, персик, вишня и т.п.                                 | Предварительно извлекайте твердые, крупные семена и косточки фруктов и овощей (например, косточка персика) и используйте только мякоть. Порежьте мякоть кусочками по размеру воронки. Некоторые сорта апельсинов также имеют твердые косточки, следите, чтобы они не попали в соковыжималку!   |
| Орехи и бобовые культуры  | Миндаль, грецкий орех, вымоченные бобы и т.п.                               | Не загружайте орехи по отдельности – только вместе с овощами и фруктами. Сначала загружайте смесь из фруктов и овощей, затем постепенно засыпайте орехи. Орехи и бобы полностью вымачивайте в воде в течение дня перед использованием. Для приготовления орехового или соевого молока, загружайте чистую питьевую воду с ингредиентами в соотношении 1:1.  |
| Запрещено использование решетки для отжима сока (мягкие фрукты) | Бананы, клубника, киви, томаты, томаты черри, манго, ананас и т.п.          | Не используйте решетку для отжима сока. Используйте решетку для смузи.   |

### 04 Решетка для смузи (оранжевая)



① **Выступы на решетке для смузи:**  
Предназначены для фиксирования решетки в отжимной корзине. Выступы на решетке должны встать в пазы на отжимной корзине во время сборки.

- Используйте решетку для смузи для отжима сока для мягких фруктов и фруктов, которые содержат большое количество мякоти.

- Тип фильтрующего элемента: Решетка для смузи светло-оранжевого цвета.

Решетка для смузи обозначена буквой [S] на выступе. [S] - "Smoothie" (англ. "Смузи")

- Фрукты, подходящие для использования решетки для смузи и способ подготовки ингредиентов приведены в таблице ниже.

|                              |  |   |
|------------------------------|--|---|
| Цитрусовые                   | Грейпфрут, апельсин, лимон и т.п.                            | Очистите кожуру и порежьте мякоть по размеру загрузочного отверстия воронки. Извлеките твердые семена перед загрузкой ингредиентов.   |
|                              | Фрукты с плотной кожурой                                     | Арбуз, дыня, ананас и т.п.  |
| Фрукты с косточками/виноград | Мягкие персики, мягкая хурма, мягкие яблоки, виноград и т.п. | Предварительно извлекайте твердые, крупные семена и косточки фруктов и овощей (например, косточка персика). Используйте только мякоть. Порежьте ингредиенты по размеру загрузочного отверстия воронки.                                    |
| Мягкие фрукты и овощи        | Ягоды, томаты, томаты черри и т.п.                           | Тщательно помойте и порежьте ингредиенты по размеру загрузочного отверстия воронки. Удалите черенки, если они есть.   |
|                              | Клубника, киви, манго и т.п.                                 | Очистите кожуру и удалите черенки. Если вы используете только один тип продукта для отжима, рекомендуется вставлять небольшие кусочки твердых овощей или фруктов, например, морковь или яблоки, перед тем, как загружать мягкие продукты. |
|                              | Бананы   | Бананы можно добавлять в небольших количествах к другим ингредиентам и делать смешанные соки. Очистите банан от кожуры и порежьте кусочками по 3-4 см по размеру загрузочного отверстия воронки.  |

Тщательно подбирайте ингредиенты, если у вас аллергия.

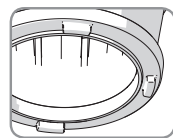
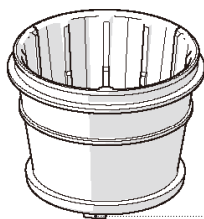
Внимательно подбирайте подходящую решетку для отжима соответствующих продуктов, согласно информации, указанной в инструкции по эксплуатации. Несоблюдение инструкции может привести к протечке сока, повреждению аппарата и снятию с гарантии.

**Продукты, запрещенные для использования в соковыжималке: Отжим таких ингредиентов может привести к повреждению или поломке аппарата.**

- Продукты, которые не подходят для отжима сока: семена кунжута, кофейные зёрна, кора дерева, китайский перец и т.д.
- Вареные продукты (картофель, сладкий картофель (батат), сладкая тыква, каштан) выюн, угорь, креветки, кальмары, соленая рыба и т. д.
- Фрукты, маринованные в мёде, сахаре и т.д. (такие как виноград, корейская малина, шелковица и т.д.), кухонные лекарственные травы, сосна желтая горькая.
- Ингредиенты, из которых нельзя получить сок из-за их особенностей, такие как липа, алоэ, кактус, желуди и т.д. (Обратитесь в авторизованный сервисный центр для уточнения подходящих для отжима продуктов).
- Не используйте соковыжималку для измельчения круп.
- **Запрещено** измельчать лёд и любые другие замороженные жидкости и в решетках для отжима сока, и в насадке для измельчения.

## 05

## Насадка-измельчитель



## ① Выступы:

Во время установки насадки-измельчителя в отжимную корзину, следите за тем, чтобы выступы на дне насадки вставали в пазы отжимной корзины.

Насадка используется для приготовления смузи и мороженого из замороженных фруктов.

- Насадка-измельчитель используется без обеих решеток фильтрующего элемента.
- Порежьте фрукты кубиками по 2 см и полностью заморозьте их перед использованием.
- Если фрукты содержат твердые семена или косточки, которые нельзя пережевать, удалите семена перед загрузкой в соковыжималку.
- Не используйте соковыжималку для измельчения льда и других замороженных жидкостей.
- Аппарат может остановиться, если сразу загрузить слишком большое количество ингредиентов или крупный кусок. Загружайте ингредиенты в небольших количествах.
- Во время отжима из слегка размороженных фруктов, сок может вытекать из носика для выхода жмыха/мороженого (это нормально и не является дефектом).
- См. таблицу с подробной информацией о фруктах, которые подходят для измельчения, и способе их подготовки (загружайте в небольших количествах).

|                          |   |  |
|--------------------------|---|--|
| Фрукты с плотной кожурой | Арбуз, дыня и т.п.                                  | Очистите кожуру и порежьте мякоть кусочками по размеру загрузочного отверстия и заморозьте их.   |
| Фрукты с семенами        | Манго, персик, виноград и т.п.                      | Важно: используйте замороженные фрукты без семян. Удаляйте косточки из таких фруктов, как манго, персик и лимон и замораживайте фрукты заранее. Если вы хотите использовать виноград, выбирайте сорта без косточек и предварительно замораживайте его. |
| Мягкие фрукты и овощи    | Бананы, клубника, киви, томаты, томаты черри и т.п. | Очистите кожуру банана и киви и порежьте кусочками по 3-4 см. по размеру отверстия загрузочной горловины. Для томатов черри, клубники: удалите черенки и заморозьте ягоды.   |

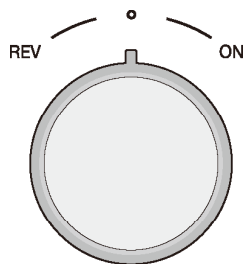
## 06 Переключатель

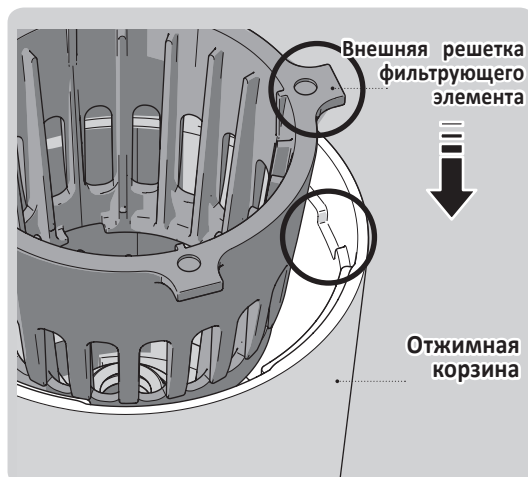
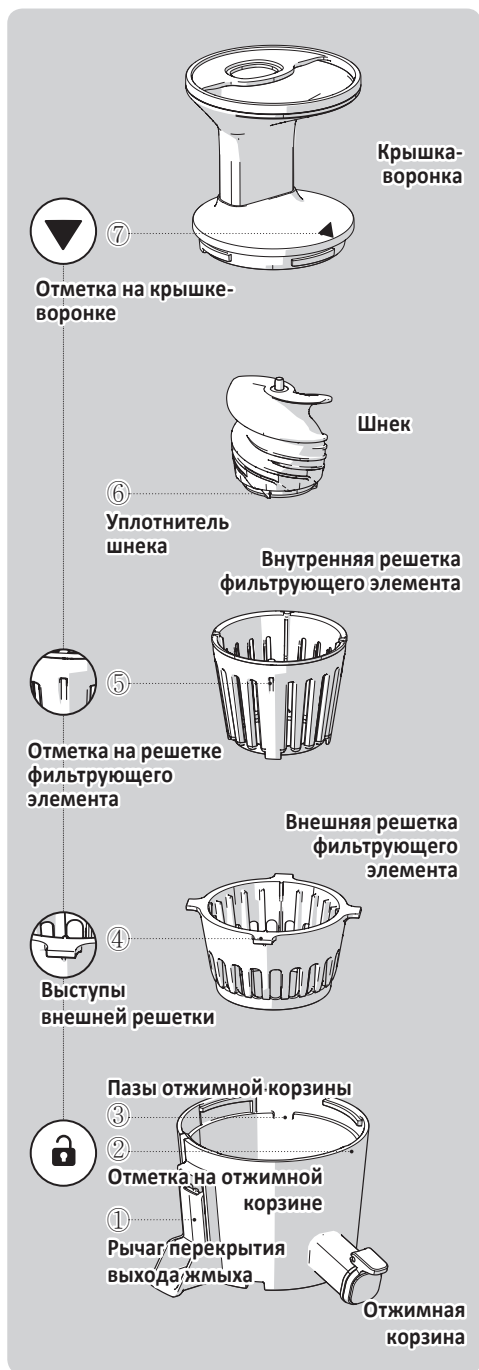
Поверните переключатель влево или вправо, чтобы запустить работу, выключить прибор или включить Реверс.

[ON]: Старт - Запуск работы аппарата

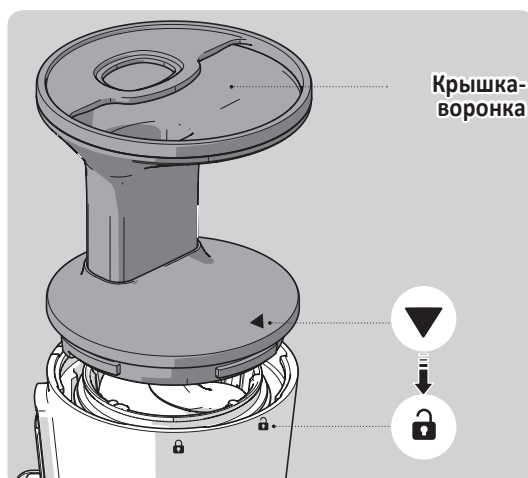
[O]: [OFF] Стоп - Остановка аппарата.

[REV]: Реверс или режим обратного хода - Используется для снижения давления внутри отжимной корзины, путем проталкивания ингредиентов назад в случае остановки работы аппарата или в случае, если было загружено слишком много ингредиентов. Реверс запускается, только если удерживать переключатель в положении [REV]. Отпустите переключатель, чтобы отключить функцию Реверса.

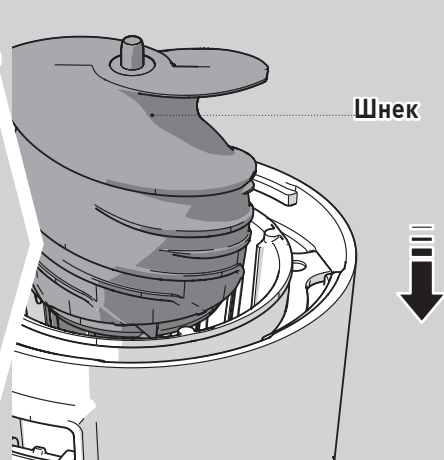
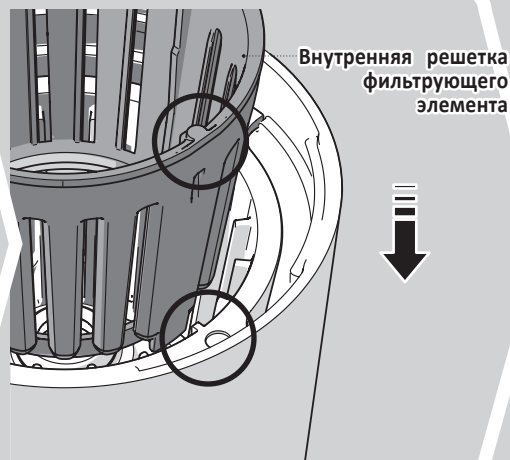




- 01** Вставьте внешнюю решетку фильтрующего элемента в отжимную корзину и выровняйте так, чтобы выступы внешней решетки фильтрующего элемента (4) встали в пазы на отжимной корзине (3).



- 04** Установите крышку-воронку на отжимную корзину. Проследите, чтобы отметки на крышке-воронке [▼] (7) совпадали с отметками на отжимной корзине [🔒]. Если внутренние детали были собраны неправильно, крышка-воронка не закроется.



**02** Поместите внутреннюю решетку фильтрующего элемента внутрь внешней решетки фильтрующего элемента, которая уже была установлена в отжимную корзину.

Совместите отметку крепления (5) на внутренней решетке фильтрующего элемента и выступы на внешней решетке фильтрующего элемента (4).

**03** Вставьте шнек в конструкцию 02. Убедитесь, что уплотнитель шнека (6) хорошо закреплен в нижней части шнека, прежде чем собрать конструкцию целиком.

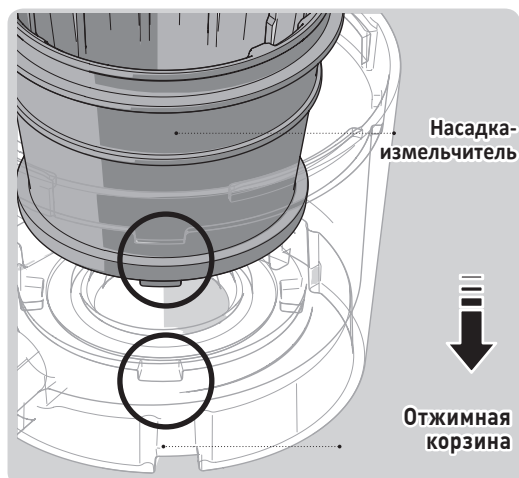


**05** Поверните крышку-воронку по часовой стрелке до отметки [🔒]. Если внутренние детали были собраны неправильно, крышка-воронка не закроется.



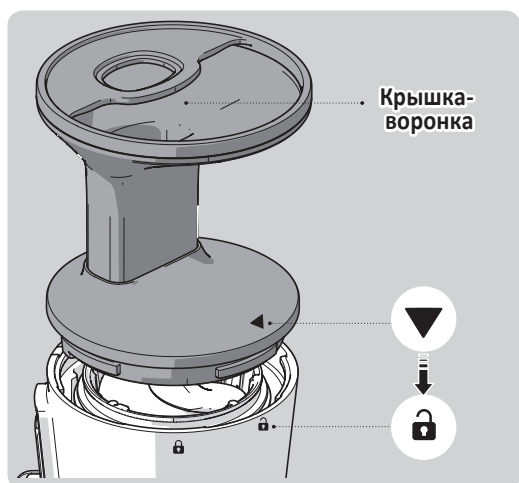
**06** Убедитесь, что рычаг перекрытия выхода жмыха (1) отжимной корзины закрыт.

1. Убедитесь, что отметка [CLOSE] на рычаге совпадает с отметкой [ ] на отжимной корзине.
2. Если рычаг будет закрываться с трудом, смочите уплотнитель небольшим количеством воды и закройте.
3. Если уплотнитель неправильно установлен или рычаг перекрытия выхода жмыха неправильно закрыт, рычаг может открыться или сок может протекать во время отжима сока.



### 01 Вставьте насадку-измельчитель в отжимную корзину.

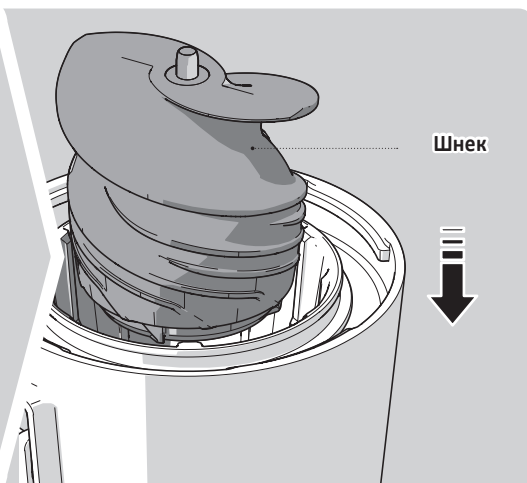
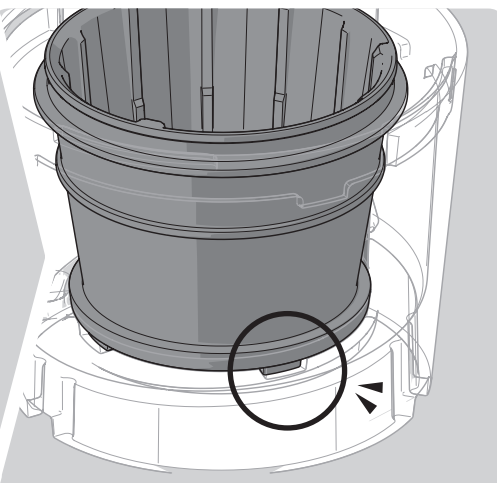
Повращайте насадку-измельчитель в разные стороны до тех пор, пока выступы на насадке не встанут в пазы в отжимной корзине (3).



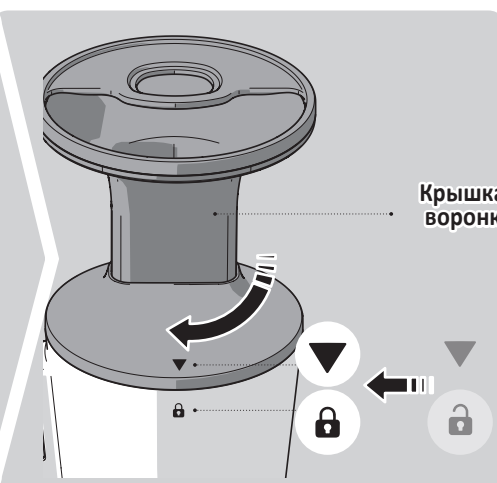
### 03 Подсоедините крышку-воронку для отжимной корзины. Проследите, чтобы отметки на крышке-воронке [▼]

(5) совпадали с отметками на отжимной корзине [🔒](2).

Если внутренние детали были собраны неправильно, крышка-воронка не закрывается.



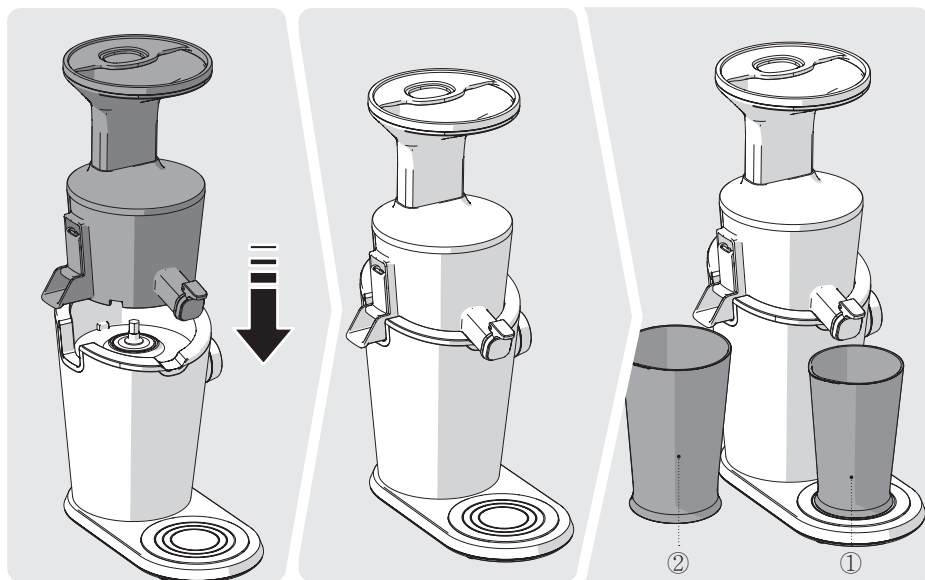
- 02** Вставьте шнек в конструкцию 01. Убедитесь, что уплотнитель шнека (④) правильно установлен в нижней части шнека, прежде чем собрать конструкцию целиком.



- 04** Поверните крышку-воронку по часовой стрелке до отметки [🔒]. Если внутренние детали были собраны неправильно, крышка-воронка не закроется.



- 05** Полностью откройте рычаг перекрытия выхода жмыха (①). Мороженое будет выходить из открытого носика для выхода жмыха/мороженого.



**01** Установите собранную в предыдущих пунктах отжимную корзину в сборе на корпус двигателя.

**02**  Поставьте контейнер для выхода сока (1) и контейнер для выхода жмыха (2) под соответствующие отверстия.

 Поставьте контейнер (2) под отверстие для выхода жмыха во время приготовления мороженого. Мороженое будет выходить из отверстия для выхода жмыха/мороженого.

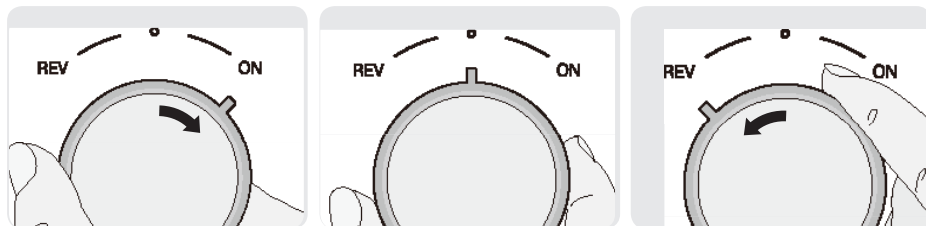
### Проверьте после сборки!

- ✓ Убедитесь, что вы выбрали подходящую решетку.  
Сок не будет отжиматься правильно, если выбрать неподходящую решетку.
- ✓ Проверьте, правильно ли установлена крышка-воронка. Если нет – аппарат не будет работать.
- ✓ Убедитесь, что уплотнитель «капля-стоп» закрыт. Держите его в закрытом положении, до тех пор, пока не потребуется слить сок.
- ✓ Убедитесь, что отжимная корзина собрана правильно.  
Если отжимная корзина была собрана неправильно, соковыжималка не включится, даже если установить отжимную корзину на корпус.
- ✓ Мороженое выходит из отверстия для выхода жмыха/мороженого.
- ✓ Закрывайте рычаг перекрытия выхода жмыха, если вы отжимаете сок.
- ✓ Полностью открывайте рычаг выхода жмыха, если вы собираетесь готовить мороженое.  
Если вы отжимаете сок и не закрыли рычаг перекрытия жмыха надлежащим образом, он может открыться в середине процесса отжима. Жмых будет выходить даже когда вы отжимаете сок с закрытым рычагом перекрытия выхода жмыха, это нормально.

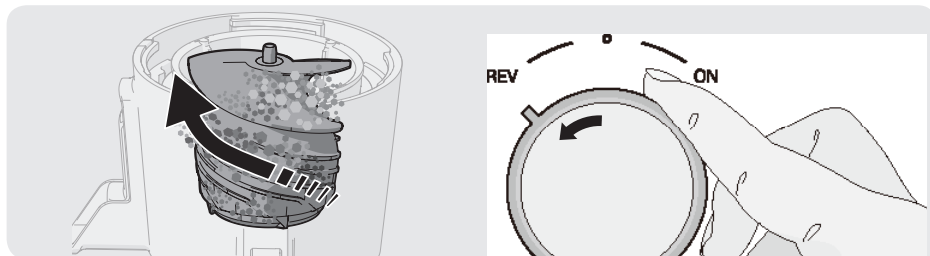


**Использование переключателя**

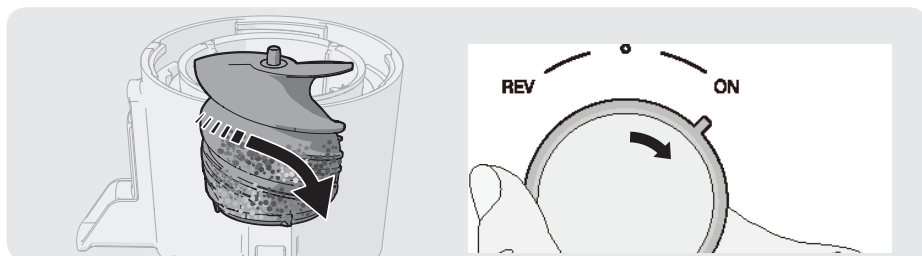
- ① Поверните переключатель (по часовой стрелке), чтобы запустить работу; установите переключатель на середину, чтобы остановить аппарат и поверните переключатель влево (против часовой стрелки), чтобы включить режим реверса.
- ② В целях безопасности соковыжималка не прекращает работу мгновенно, но постепенно замедляется, когда вы устанавливаете регулятор в положение STOP (●). Делайте паузу в 2-3 секунды между включением режимов [ON] и [REV].
- ③ Для запуска функции реверса [REV] поверните переключатель до отметки [REV]. Отпустите переключатель, чтобы отключить функцию реверса.

**Шнек останавливается во время использования**

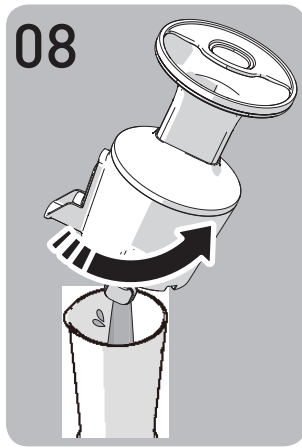
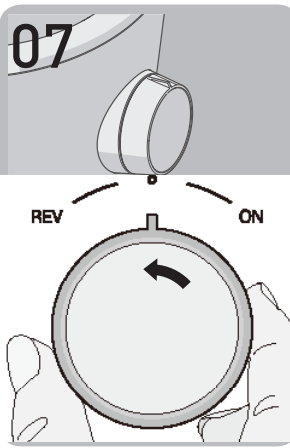
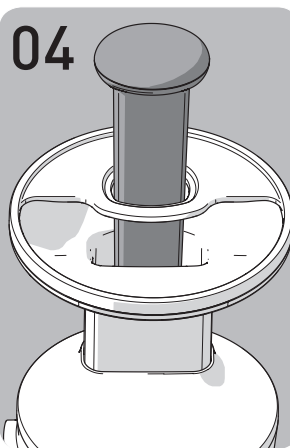
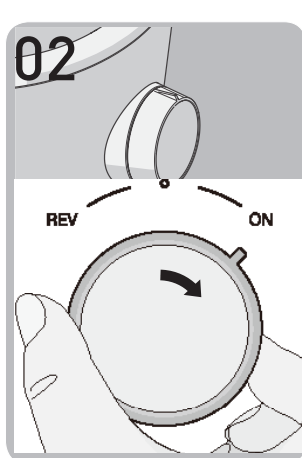
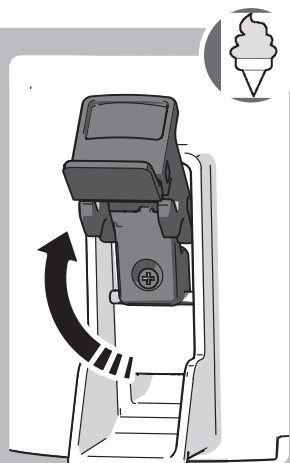
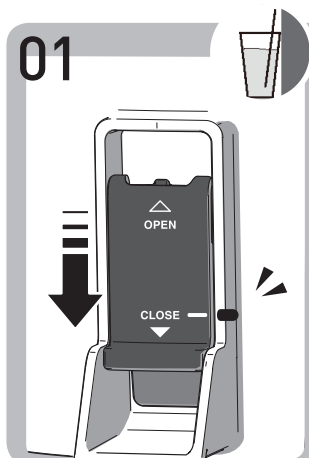
- ☒ Шнек может остановиться, если вы будете загружать ингредиенты слишком быстро или в большом количестве.
- ☒ Если работа аппарата не возобновилась даже после следующих рекомендаций, выключите аппарат и обратитесь в авторизованный сервисный центр Hurom.

**1** Поверните регулятор в направлении реверса [REV] и удерживайте в течение 3-5 секунд (против часовой стрелки), затем отпустите. Повторите 2-3 раза.

Функция реверса помогает протолкнуть застрявшие ингредиенты в отжимной корзине обратно. Функция реверса активируется, когда вы удерживаете переключатель и отключается, когда вы его отпускаете.

**2** Когда обратное вращение полностью остановится, поверните регулятор в направлении [ON] (по часовой стрелке) для повторного запуска.

При повороте регулятора в направлении [ON] или [REV] убедитесь, что шнек полностью остановился, прежде чем поворачивать регулятор в желаемом направлении.



01



**Сок:** Убедитесь, что рычаг перекрытия выхода жмыха и клапан выхода сока закрыты надлежащим образом.

- ① Жмых будет выходить, даже когда рычаг перекрытия выхода жмыха закрыт. Количество выходящего жмыха и его влажность будут зависеть от используемых ингредиентов.



**Мороженое:** Полностью откройте рычаг перекрытия выхода жмыха.

02



Поверните переключатель в положение [ON] (по часовой стрелке).

- ① Щелчок при повороте переключателя - это звук зацепления отжимной корзины и корпуса двигателя.
- ② В целях безопасности корпус двигателя не будет работать сам по себе. Соковыжималка включится, только когда отжимная корзина будет правильно установлена на корпус.

03



Медленно загружайте ингредиенты в воронку.

04



Если ингредиент плохо проходит или застревает в загрузочной горловине, используйте толкатель, чтобы подтолкнуть его.

- ① Не используйте пальцы или другие предметы, чтобы протолкнуть продукт. Используйте только толкатель, входящий в комплект поставки. Нарушение правил безопасности может привести к повреждению аппарата или травме.
- ② Если аппарат остановится в процессе использования в результате перегрузки ингредиентами, поверните переключатель в положение [REV] (против часовой стрелки), чтобы запустить режим реверса.

05



Когда отжимная корзина заполнится, откройте клапан «капля-стоп», чтобы слить сок.

- ① Отжимная корзина может быстро заполняться соком в зависимости от характеристик ингредиентов. Следите за тем, чтобы сок не протекал.
- ② Оставляйте уплотнитель в открытом положении во время отжима ингредиентов, которые могут пениться, например, такие как капуста или яблоки.

06



После того, как вы поместите последние ингредиенты, дайте соковыжималке поработать еще в течение 1 минуты. Когда вы сольете весь сок, откройте рычаг перекрытия выхода жмыха, чтобы остатки жмыха под давлением вышли во время работы аппарата.

- ① Аппарат отжимает сок из ингредиентов на медленной скорости и требует некоторого времени, чтобы отжать сок из продуктов, загруженных в последнюю очередь.
- ② Откройте рычаг перекрытия выхода жмыха, чтобы выпустить оставшийся жмых, и чтобы удобнее отсоединять и мыть крышку-воронку. Шнек находится под давлением жмыха, что может препятствовать свободному открытию крышки-воронки, поэтому всегда открывайте рычаг перекрытия жмыха в самом конце отжима ингредиентов.
- ③ Во время приготовления мороженого сохраняйте рычаг перекрытия выхода жмыха полностью открытым с самого начала.

07



Когда вы закончите отжимать сок и весь жмых выйдет, переведите регулятор в положение [O] (против часовой стрелки) для остановки работы соковыжималки.

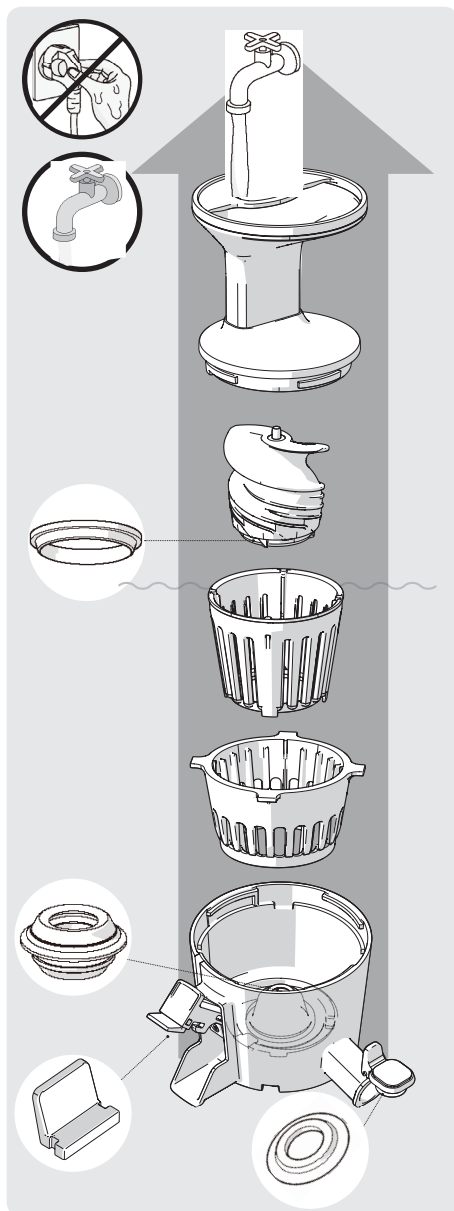
- ① Для обеспечения нормальной производительности и безопасности, пройдет 3-4 секунды, прежде чем аппарат полностью остановится, даже несмотря на то, что регулятор будет стоять в положении [O].

08



Если внутри отжимной корзины остался сок или мороженое, извлеките их, наклоняя отжимную корзину в сборе в разные стороны.

- ① В случае, если сок имеет более плотную консистенцию, например томатный сок, остатки могут скапливаться на дне отжимной корзины.



※ Если устройство не помыть сразу после использования, остатки могут высохнуть и прилипнуть к стенкам. Это может затруднить сборку, а также может привести к снижению производительности и поломке. Не мойте детали горячей водой, отпаривателем, чистящими химическими средствами и острыми предметами. Во избежание повреждения деталей не помещайте отжимную корзину и все остальные части соковыжималки в посудомоечную машину или сушилку для посуды. После мытья тщательно высушите естественным путем, храните в чистом проветриваемом месте.



※ Двигатель будет замедлять ход постепенно даже если вы уже выключили аппарат. Отсоедините отжимную корзину от корпуса приблизительно через 3 секунды после того, как аппарат полностью остановится.

**01** Снимите отжимную корзину в сборе с корпуса. Поверните крышку-воронку, откройте и снимите ее, чтобы разобрать отжимную корзину.

**02** С помощью щетки для чистки помойте все детали отжимной корзины под проточной водой.

**03** Откройте рычаг перекрытия выхода жмыха и клапан выхода сока, чтобы помыть отжимную корзину внутри.

**04** Протрите корпус двигателя сухим полотенцем или мягкой тканью.

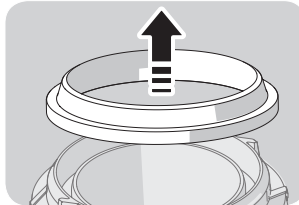
**05** Силиконовые уплотнители необходимо периодически отсоединять и мыть. Несоблюдение данной рекомендации может привести к образованию грибка (уплотнитель шнека, уплотнитель клапана «капля-стоп», уплотнитель рычага перекрытия выхода жмыха, центральный уплотнитель отжимной корзины).

**06** Для стерилизации вымачивайте отжимную корзину, заливая ее водой с добавлением пищевой соды, лимонной кислоты или уксуса в течение 30 минут.

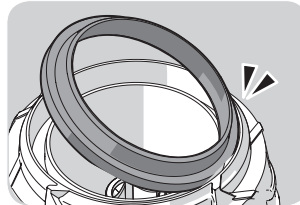
Силиконовые компоненты являются расходным материалом, поэтому их рекомендуется менять каждые 1-3 года. Периодически тщательно мойте и затем просушивайте их, чтобы продлить ресурс использования.

#### Сборка и отсоединение уплотнителя шнека

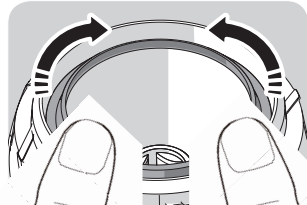
(Крышка-воронка не закрывается, если неправильно установить силиконовый уплотнитель).



**01** Переверните шнек и снимите силиконовый уплотнитель, потянув за него.



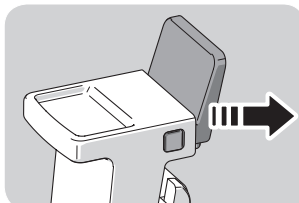
**02** После того, как вы почистите уплотнитель, возьмите его так, чтобы тонкая часть уплотнительного кольца была обращена наружу.



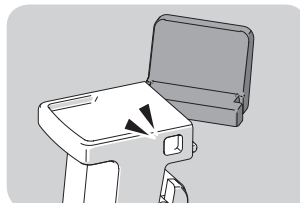
**03** Вставьте уплотнитель в паз на дне шнека и плотно надавите так, чтобы он не выпал.

#### Сборка и отсоединение уплотнителя рычага перекрытия выхода жмыха.

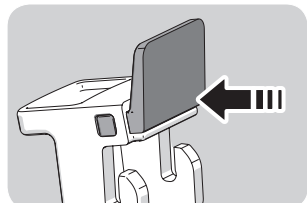
(Рычаг не закрывается, если уплотнитель будет неправильно установлен).



**01** Снимите уплотнитель, надавив на него по бокам (как будто ходите вывернуть его наизнанку)



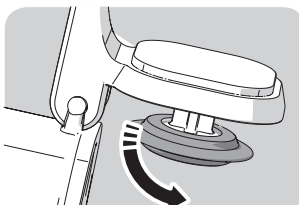
**02** После очистки уплотнителя, вставьте сначала одну сторону, потом в другую.



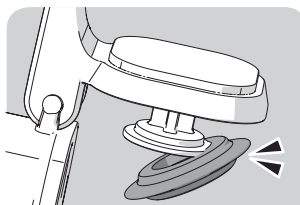
**03** Закрепите уплотнитель, надавив на него.

#### Сборка и отсоединение уплотнителя клапана «капля-стоп»

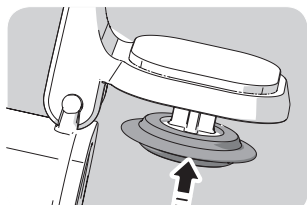
(Сок будет протекать, если уплотнитель был установлен неправильно).



**01** Согните и потяните уплотнитель, чтобы вытащить его (как будто ходите вывернуть его наизнанку)



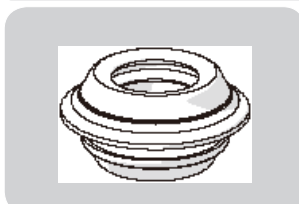
**02** После очистки уплотнителя, вставьте сначала одну сторону уплотнителя, затем другую (как показано на рисунке).



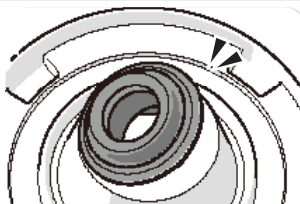
**03** Подтяните края и надавите, что закрепить уплотнитель на месте.

#### Сборка и отсоединение центрального уплотнителя

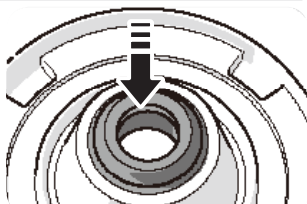
(сок будет протекать, если уплотнитель будет установлен неправильно).



**01** Вытащите уплотнитель, взявшись за одну сторону и потяните так, как будто вы хотите вывернуть его наизнанку.



**02** После очистки уплотнителя, вставьте одну сторону в отверстие отжимной корзины, зацепив одним краем, проверив, что верхняя и нижняя часть уплотнителя встали должным образом.



**03** Убедитесь, что края уплотнителя встали на место и не подогнуты.

Если Вам необходима дополнительная информация, пожалуйста, обратитесь в авторизованный сервисный центр компании Hurom. При подаче заявки на ремонт, пожалуйста, укажите серийный номер изделия или предьявите штрих-код. Контактные данные сервисного центра смотрите на странице 23.

|   |  |   |
|---|--|---|
| 1. Слышен щелчок при включении аппарата                                       | Защелпение шнека с валом двигателя сопровождается щелчком. Это не влияет на работу аппарата.   |   |
| 2. Присутствует скрипящий звук.   | Это звук от трения уплотнителя шнека и отжимной корзины. Не является неисправностью.   |   |
| 3. Корпус двигателя не работает сам по себе                                   | В целях обеспечения безопасности соковыжималка будет работать правильно только тогда, когда отжимная корзина установлена на корпус в соответствии с инструкцией.   |   |
| 4. Выворняйте отметки датчиков безопасности                                   | В целях обеспечения безопасности соковыжималка будет работать правильно только тогда, когда отметки датчика безопасности выровнены соответствующим образом.  |   |
| 5. Устройство не работает   | Проверьте, правильно ли подключен шнур питания   | Аппарат может не работать после длительного использования (30 минут или дольше). Аппарат будет работать нормально после того, как двигатель остынет.  |
|   | Проверьте, правильно ли установлена крышка-воронка   | Аппарат не начнет работу, если крышка-воронка установлена неправильно. Чтобы запустить работу, выровняйте значок блокировки на отжимной корзине со значком треугольника на крышке-воронке.  |
|   | Проверьте, правильно ли были собраны детали, в соответствии с порядком сборки, указанным в инструкции.   | См. инструкцию на стр. 08-15  |
| 6. Работа прекратилась во время отжима  | Возможно, вы положили слишком большое количество продуктов или очень большие куски в соковыжималку?  | Следуйте указаниям по использованию кнопки обратного вращения [REV] (стр.17). Если проблема не решена после выполнения всех указаний, обратитесь в сервисный центр.   |
| 7. Тонкие линии и “царапины” на шнеке   | Это следы формовки высокопрочного материала Ultem, появляющиеся в результате нормального процесса производства. Они не мешают работе, не являются трещинами, браком или неисправностью и присутствуют на всех шнеках производства Hurom.   |   |
| 8. Сок вытекает из отверстия сразу после того, как вы загружаете ингредиенты. | В зависимости от используемых ингредиентов сок может выходить из отверстия для выхода жмыха. Это не является дефектом и зависит от сочности ингредиентов. Сок должен перестать вытекать в процессе отжима. Если сок продолжит вытекать постоянно, обратитесь в авторизованный сервисный центр Hurom.   |   |
| 9. Сок попадает на корпус устройства  | Возможно, вы положили слишком много ингредиентов? Если сок продолжает протекать в месте центрального уплотнителя отжимной корзины, обратитесь в авторизованный сервисный центр.  | Если количество продуктов, которые вы загружаете, превышает объем отжимной корзины, сок может протечь через крышку-воронку отжимной корзины. Если вы отжимаете большое количество ингредиентов, открывайте рычаг перекрытия выхода жмыха и клапан «капля-стоп» настолько часто, насколько это необходимо, чтобы слить сок и извлечь накопившийся жмых. Если небольшое количество сока попало на корпус соковыжималки, немедленно промокните сухой материей. |
|   | Центральный уплотнитель отжимной корзины был установлен правильно?   | Сок будет протекать, если центральный уплотнитель отжимной корзины неправильно установлен или неплотно сидит. Убедитесь, что центральный уплотнитель отжимной корзины был установлен правильно.   |
| 10. Крышка-воронка не открывается   | Возможно, внутри осталось много жмыха.   | Переведите рычаг перекрытия выхода жмыха в открытое положение, затем нажмите на кнопку [ON], чтобы остатки вышли. Нажмите на кнопку [REV] на 5 с., затем выключите. Повторите процедуру 2-3 раза. После этого крышка-воронка должна легко открыться.  |
|   | Возможно, вы положили неподходящие для отжима или слишком твердые продукты?  | Если вы положили неподходящие или слишком твердые продукты, запуск реверса может привести к повреждению. Свяжитесь с сервисным центром для консультации.  |
| 11. Отжимная корзина трясется и пошатывается в процессе отжима сока           | Небольшая тряска может быть вызвана нормальной работой двигателя. В зависимости от текстуры ингредиентов может происходить движение продуктов внутри отжимной корзины. Это нормальное явление, т.к. происходит вращение шнека, развивающее большое давление на продукты, что не является результатом неправильной работы. Твердые ингредиенты (например, морковь, картофель, редис, свекла и т.д.) могут вызвать большую тряску, чем мягкие ингредиенты. |   |
| 12. Рычаг перекрытия выхода жмыха закрыт, при этом жмых не выходит            | Жмых выходит естественным образом, даже если рычаг перекрытия выхода жмыха закрыт. Количество выходящего жмыха может варьироваться в зависимости от используемых ингредиентов. Некоторые продукты оставляют крайне мало жмыха (например, сочный виноград). Вместе с последними кусочками открывайте рычаг перекрытия выхода жмыха, чтобы дать жмыху свободно выйти из отжимной корзины под давлением.  |   |

## Спецификация товара

Наименование товара: Шнековая соковыжималка Hurom

Максимальное время непрерывной работы: не более 30 минут

Серия H-100, модели:

H-100-SBEA01 (платиновый цвет корпуса)

H-100-BBEA01 (черный цвет корпуса)

H-100-DBEA01 (титановый серый цвет корпуса)

H-100-EBEA01 (красный цвет корпуса)

H-100-WBEA01 (белый цвет корпуса)

Длина электрического шнура: 1,4 м

Двигатель: Однофазный асинхронный двигатель с вентиляцией

Предохранитель: 250 В, 5 А

Напряжение / частота: 230-240 В / 50 Гц

Вес: 5,80 кг

Номинальная потребляемая мощность: 150 Вт

Вес упаковки: 8,20 кг

Обороты вала в минуту: 43 об./мин.

Габариты (ШхДхВ): 293,3х210,9х462 мм

## Гарантийный талон

Имя покупателя

Дата покупки

Продавец

Серийный номер

Контактные данные авторизованного сервисного центра:

Компания "Все Соки", тел. **8 (800) 3333-627** (Пн-Пт с 10:00 до 18:00), [www.vsesoki.com](http://www.vsesoki.com)

Для ускорения обслуживания оставьте заявку на сайте сервисного центра по ссылке:

**[www.vsesoki.ru/remont](http://www.vsesoki.ru/remont)**

Печать продавца

Настоящим утверждается, что на соковыжималку распространяется гарантия Hurom от производственных дефектов. Производитель обеспечивает гарантию на три (3) года на двигатель и на один (1) год на остальные детали, начиная с даты покупки. Гарантийные обязательства действительны только при условии покупки у авторизованного местного дистрибьютора на территории Российской Федерации (не является международной гарантией).

Данная гарантия не распространяется на повреждения в результате: несчастного случая, неправильного использования, злоупотребления, использования в коммерческих целях, внесения несогласованных изменений в конструкцию, не следования инструкциям по эксплуатации, в т.ч. допускания протечек сока на корпус двигателя, износа силиконовых уплотнителей (являющихся расходным материалом), перегрузки соковыжималки ингредиентами, использования ингредиентов, не предназначенных для отжима (см. стр. 05 и стр. 10), или повреждений, вызванных использованием неоригинальных запасных частей, а также пользования услугами неавторизованных сервисных центров.

Повреждения, полученные при транспортировке, должны быть адресованы перевозчику. Hurom снимает с себя всю ответственность за упущенную выгоду и косвенные убытки от случайных потерь, вызванные использованием данного прибора. При необходимости ремонта или других технических затруднениях, пожалуйста, обращайтесь только к авторизованный сервисный центр Hurom, адрес которого указан в данном гарантийном талоне.

Штрих-код в нижней части соковыжималки содержит информацию о подлинности продукции и дату производства. Если Вы не можете найти штрих-код или Вы обнаружили повреждения на штрих-коде, у Вас могут возникнуть трудности в предоставлении гарантийных услуг, поскольку информация о подлинности и дате производства не сможет быть идентифицирована. Перед покупкой, пожалуйста, внимательно проверьте штрих-код в нижней части соковыжималки.

Гарантийный талон недействителен при его неправильном или неполном заполнении, без печати продавца и подписи покупателя!

С условиями гарантии ознакомлен \_\_\_\_\_

подпись покупателя

# HUROM

Эксклюзивный представитель  
торговой марки Hurom в России  
Компания "Все Соки"  
[www.VseSoki.ru](http://www.VseSoki.ru) | [info@VseSoki.com](mailto:info@VseSoki.com)



**MADE IN KOREA**

Copyright© All Rights Reserved by HUROM

4DC010632\_V.01