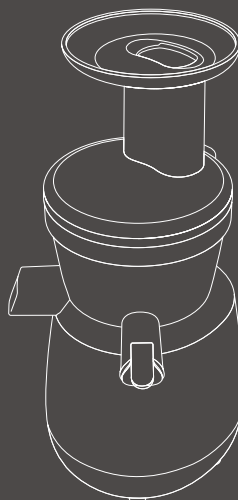


НУГОМ™

HP серия



02

Меры предосторожности для безопасного использования

05

Обратите внимание перед началом приготовления сока

06

Технические характеристики прибора / Как подготовить ингредиенты

07

Детали

08

Как собрать

10

Разборка и очистка

11

Как пользоваться Nurom

12

Крышка сливного носика

13

Остановка шнека во время работы

14

Как подготовить ингредиенты

16

Гарантийный талон

НУГОМ Соковыжималка для домашнего использования (гарантия в комплекте)

1. Пожалуйста, перед использованием ознакомьтесь с инструкцией по безопасности (стр.2) и правилами использования прибора.
2. После ознакомления с инструкцией храните ее в удобном месте для дальнейшего использования.
3. Перед тем, как подключить прибор, проверьте, соответствует ли напряжение, указанное на основании прибора, используемому в вашем доме напряжению.
4. Производитель оставляет за собой право вносить изменения в конструкцию с целью улучшения качества продукта.



Меры предосторожности для безопасного использования



Предупреждение: Нарушение требований о безопасности может привести к серьёзным травмам или смертельному исходу.

- 1. НЕ ВСТАВЛЯЙТЕ И НЕ ВЫНИМАЙТЕ СЕТЕВОЙ ШНУР ВЛАЖНЫМИ РУКАМИ.** Это может привести к поражению электрическим током или травме.
- 2. НЕ ИСПОЛЬЗУЙТЕ ПИТАНИЕ МЕНЕЕ ИЛИ БОЛЕЕ 220-240 В** переменного тока. Это может привести к поражению электрическим током, пожару или поломке прибора. Если питание не соответствует нормам, это может привести к сокращению срока службы двигателя или привести к сбою в работе.
- 3. ПЛОТНО ВСТАВЛЯЙТЕ ВИЛКУ В РОЗЕТКУ.** Нарушения могут привести к поражению электрическим током или пожару.
- 4. ЕСЛИ ШНУР ПИТАНИЯ ПОВРЕЖДЕН, ЕГО НЕОБХОДИМО ЗАМЕНИТЬ У ПРОИЗВОДИТЕЛЯ ИЛИ В АККРЕДИТОВАННЫХ СЕРВИСНЫХ ЦЕНТРАХ.** Если кабель питания поврежден, это может привести к поражению электрическим током или возгоранию.
- 5. НИКОГДА НЕ ИЗМЕНЯЙТЕ КОНСТРУКЦИЮ ПРИБОРА. КРОМЕ ТОГО, НЕ РАЗБИРАЙТЕ И НЕ РЕМОНТИРУЙТЕ ИЗДЕЛИЕ САМОСТОЯТЕЛЬНО. НЕ ВСТАВЛЯЙТЕ ПАЛЬЦЫ И ПОСТОРОННИЕ ПРЕДМЕТЫ, НАПРИМЕР БУЛАВКИ, В ЩЕЛИ ИЛИ ОТВЕРСТИЯ В КОРПУСЕ.** Это может привести к пожару, поражению электрическим током или поломке прибора. Для получения любой технической поддержки обращайтесь в ближайший сервисный центр обслуживания клиентов.
- 6. НЕ ИСПОЛЬЗУЙТЕ ПРИБОР, ЕСЛИ ПОВРЕЖДЕН КАБЕЛЬ ПИТАНИЯ, ПРОВОД ИЛИ ШТЕПСЕЛЬ.** Это может привести к поражению электрическим током, пожару или травмам.
- 7. НЕ ПОГРУЖАЙТЕ И НЕ БРЫЗГАЙТЕ ВОДОЙ НА КОРПУС ПРОДУКТА.** Не допускайте попадания жидкостей или других веществ в переключатель прибора.
- 8. НЕ ВКЛЮЧАЙТЕ ПРИБОР ВЛАЖНЫМИ РУКАМИ.** Это может привести к поражению электрическим током или возгоранию.
- 9. В ЦЕЛЯХ БЕЗОПАСНОСТИ ВЫПОЛНИТЕ ЗАЗЕМЛЕНИЕ. НЕ ЗАЗЕМЛЯЙТЕ ПРИБОР НА ГАЗОВОЙ ТРУБЕ, ПЛАСТИКОВЫХ**

1. Внимательно ознакомьтесь с инструкцией по безопасности
2. Всегда следуйте инструкции по безопасности
3. Меры предосторожности классифицируются следующим образом.

ВОДОПРОВОДНЫХ ТРУБАХ, ТЕЛЕФОННЫХ ПРОВОДАХ И Т.Д. ЭТО МОЖЕТ ПРИВЕСТИ К ПОРАЖЕНИЮ ЭЛЕКТРИЧЕСКИМ ТОКОМ, ВОЗГОРАНИЮ, НЕИСПРАВНОСТИ ИЛИ ВЗРЫВУ. ОБЯЗАТЕЛЬНО ИСПОЛЬЗУЙТЕ ЭЛЕКТРИЧЕСКУЮ РОЗЕТКУ С ЗАЗЕМЛЕНИЕМ.

- 10. НИКОГДА НЕ РАЗБИРАЙТЕ СОКОВЫЖИМАЛКУ ВО ВРЕМЯ РАБОТЫ И НЕ ВСТАВЛЯЙТЕ ПАЛЬЦЫ, ПОСТОРОННИЕ ПРЕДМЕТЫ, ТАКИЕ КАК ВИЛКИ, ЛОЖКИ И Т.Д. В НОСИК ДЛЯ ВЫХОДА СОКА.** Это может привести к травме или поломке прибора.
- 11. НЕ ИСПОЛЬЗОВАТЬ ДЛЯ ИГР С ДЕТЬМИ.** Хранить аппарат и его комплектующие в недоступном для детей месте.
- 12. ИСПОЛЬЗОВАНИЕ СОКОВЫЖИМАЛКИ ПРИ НЕПРАВИЛЬНОЙ СБОРКЕ МОЖЕТ ПРИВЕСТИ К ТРАВМЕ ИЛИ НЕИСПРАВНОСТИ.**
- 13. ПРИ ОБНАРУЖЕНИИ УТЕЧКИ ГАЗА НЕ ВСТАВЛЯЙТЕ СЕТЕВОЙ ШНУР В РОЗЕТКУ И ОТКРОЙТЕ ОКНА, ЧТОБЫ НЕМЕДЛЕННО ПРОВЕТРИТЬ ПОМЕЩЕНИЕ.** Это поможет избежать травм, пожара или взрыва.
- 14. НИКОГДА НЕ ВСТАВЛЯЙТЕ ПАЛЕЦ, ВИЛКУ ИЛИ ЛОЖКУ, И Т.Д. В СЛИВНОЙ НОСИК ДЛЯ СОКА.** Это может привести к травме или повреждению изделия.
- 15. ЕСЛИ ПРИ РАБОТЕ СОКОВЫЖИМАЛКИ ПРОИЗОШЛА ОСТАНОВКА ШНЕКА, НАЖМИТЕ КНОПКУ «REV» И УДЕРЖИВАЙТЕ В ТЕЧЕНИЕ 3-5 СЕКУНД. ПОСЛЕ ЭТОГО ВКЛЮЧИТЕ СОКОВЫЖИМАЛКУ СНОВА.** Если работоспособность не восстановилась, то при дальнейшем использовании детали могут быть повреждены, а производительность может ухудшиться из-за перегрева двигателя. Если проблема не будет устранена, остановите прибор и обратитесь в сервисный центр обслуживания клиентов.
- 16. ВО ВРЕМЯ РАБОТЫ ПРИБОРА НЕ ПЫТАЙТЕСЬ ПЕРЕДВИГАТЬ ОСНОВАНИЕ, РАЗБИРАТЬ ЧАШУ ИЛИ ЕЁ ДЕТАЛИ И ПРОБОВАТЬ ИХ ЗАФИКСИРОВАТЬ.** Это может привести к травме или повреждению изделия. При необходимости сначала выключите прибор и вытащите сетевой шнур из розетки.
- 17. ПРИ ИСПОЛЬЗОВАНИИ ПРИБОРА, БУДЬТЕ ОСТОРОЖНЫ С ГАЛСТУКАМИ, ДЛИННЫМИ ОЖЕРЕЛЬЯМИ, ШАРФАМИ И Т.Д., ЧТОБЫ НЕ ЗАПУТАТЬСЯ В ДЕТАЛЯХ ПРИБОРА.** Это может привести к травмам, неисправности или поломке прибора.



Меры предосторожности для безопасного использования

- 18. ПРИБОР НЕОБХОДИМО РАЗМЕЩАТЬ НА РОВНОЙ УСТОЙЧИВОЙ ПОВЕРХНОСТИ.** Это поможет избежать травм или повреждений прибора.
- 19. НЕ ИСПОЛЬЗУЙТЕ ПРИБОР ДОЛЬШЕ 30 МИНУТ ПОДРЯД.**
Это может привести к неисправности двигателя вследствие перегрева. На охлаждение необходимо около 5 минут, затем можно использовать его снова.
- 20. ПРИ ПОМЕЩЕНИИ ИНГРЕДИЕНТОВ В ЗАГРУЗОЧНЫЙ ЛОТОК, ИСПОЛЬЗУЙТЕ ТОЛЬКО ТОЛКАТЕЛЬ.** Пренебрежение может привести к травме или повреждению прибора.
- 21. НЕ ДОПУСКАЙТЕ ПАДЕНИЯ ПРИБОРА И СЕРЬЕЗНЫХ ПОВРЕЖДЕНИЙ.** Это может привести к поражению электрическим током, возгоранию или повреждению устройства.
- 22. ЕСЛИ ПРИБОР ИСТОЧАЕТ НЕПРИЯТНЫЙ ЗАПАХ, ДЫМ ИЛИ ЧРЕЗМЕРНО НАГРЕВАЕТСЯ, НЕМЕДЛЕННО ПРЕКРАТИТЕ ИСПОЛЬЗОВАНИЕ УСТРОЙСТВА И ОБРАТИТЕСЬ В БЛИЖАЙШИЙ СЕРВИСНЫЙ ЦЕНТР ОБСЛУЖИВАНИЯ КЛИЕНТОВ.** При первом использовании нового прибора может ощущаться несильный "запах нового устройства", он исчезнет естественным образом с течением времени.
- 23. ВСЕГДА ОТКЛЮЧАЙТЕ ПРИБОР ПОСЛЕ ИСПОЛЬЗОВАНИЯ. ПОСЛЕ ИСПОЛЬЗОВАНИЯ ВЫНЬТЕ ВИЛКУ ИЗ РОЗЕТКИ. ПРИ ОТСОЕДИНЕНИИ СЕТЕВОГО ШНУРА ДЕРЖИТЕ ЕГО ЗА ШТЕПСЕЛЬ.** Натяжение провода при отсоединении может привести к поражению электрическим током или возгоранию.
- 24. НЕ МЫТЬ ПРИ ВЫСОКОЙ ТЕМПЕРАТУРЕ ВОДЫ (СВЫШЕ 80 °С). НЕ СТАВЬТЕ ПРИБОР В ПОСУДОМОЕЧНУЮ МАШИНУ, СУШИЛКУ ДЛЯ БЕЛЬЯ ИЛИ МИКРОВОЛНОВУЮ ПЕЧЬ И Т.Д.** Это может привести к неисправности или деформации деталей.
- 25. ВЕС СОКОВЫЖИМАЛКИ 4,4 КГ. ПРИ ПЕРЕМЕЩЕНИИ ПРИБОРА УБЕДИТЕСЬ, ЧТО ПЛОТНО УДЕРЖИВАЕТЕ ЕЕ В НИЖНЕЙ ЧАСТИ КОРПУСА ОБЕИМИ РУКАМИ.**



Обратите внимание перед началом приготовления сока

- **Ингредиенты, которые нуждаются в особой подготовке:**
 - Фрукты с твёрдыми семенами: хурма, абрикос, лимон, слива, персик и т.д., необходимо очистить от косточек перед приготовлением.
 - Овощи с упругими волокнистыми стеблями, такие как петрушка, сельдерей и т.д., должны быть разрезаны на небольшие куски около 3-4 см перед отжимом.
 - Не отжимайте кунжут, кофе в зернах, кору деревьев, китайский перец и т.д., из таких продуктов нельзя выжать сок.
 - Не кладите заспиртованные фрукты, сахар, мед и т.д. (виноград, абрикосы, ягоды и т.д.) и ферменты-травы, растения. Это может вызвать повреждение или поломку.
- **Мы рекомендуем пить свежавыжатый сок из фруктов и овощей сразу после отжима и не хранить его длительное время.**
- **Вы можете выжимать сок из чеснока, красного перца, но не перемалывайте зёрна.**
 - Это может привести к повреждению прибора или травме.
- **Не отжимайте повторно жмых.**
 - Только мягкие фрукты можно отжимать повторно.
- **Мягкие плоды могут быть повторно отжаты.**
- **Не включайте прибор, прежде чем загрузите ингредиенты.**
- **Не используйте прибор непрерывно дольше 30 минут.** Это может привести к неисправности из-за перегрева двигателя.
При непрерывном использовании, остановить прибор и дать ему 5 минут охладиться, а затем вы можете использовать его снова.
- **Никогда не вставляйте пальцы, вилку, ложку и т.д. в отверстие для выхода сока во время работы.**
 - Попытка отчистить отверстие для выхода сока во время работы различными палочками, может привести к травме кисти и повреждению деталей.
- **Продавливайте ингредиенты только при помощи толкателя.**
 - Посторонние предметы могут засорить шнек, что приведёт к поломке оборудования или травме.
- **Не касайтесь переключателя влажными руками.**
 - Это может привести к поражению электрическим током или возгоранию.

• Наименование товара	Hurom Slow Juicer
• Название модели	Серия HP
• Напряжение	220-240 В
• Номинальная частота	50 Гц
• Мощность мотора	150 Вт
• Скорость вращения шнека	43 об/мин.
• Длина сетевого шнура	1,4 м
• Мотор	Однофазный индукционный двигатель
• Предохранитель	250 Вольт 5 Ампер
• Вес	4,4 кг
• Размеры	Ширина 192 мм / Длина 176 мм / Высота 399 мм
• Номинальное время непрерывной работы	Не более 30 минут

Как подготовить ингредиенты

• Сок из яблок, груши, киви, дыни

- Можно нарезать и помещать в соковыжималку с семенами. Но семена яблока токсичны, поэтому их лучше удалить.

• Сок из гранаты, винограда

- Отделить каждую ягоду винограда от веточки. Гранат очистить, для получения сока можно использовать только семена.

• Сок из арбуза, апельсина, грейпфрута

- Убрать кожуру с арбуза, апельсина, грейпфрута и нарезать их на куски нужного размера.

• Сок из манго, вишни, персика

- Такие фрукты как манго, вишня, персик, сливы и т.д. имеют твердые семена, которые трудно глотать. Эти семена могут вызвать повреждение деталей соковыжималки, поэтому они должны быть удалены.

• Сок из пшеницы, зелёного лука

- Аккуратно положите горсть пшеницы или зеленого лука, не перегружайте лоток.

• Сок из петрушки, дягиля, сельдерея, капусты

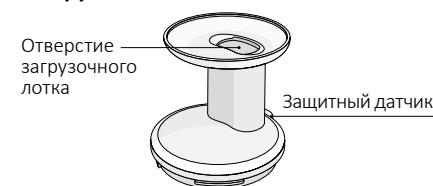
- Нарезать волокнистые ингредиенты на маленькие кусочки менее 3 см.

* Это информация о том, как подготовить типовые ингредиенты.

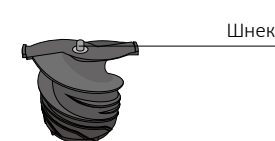
Если у вас есть аллергия, пожалуйста, подбирайте подходящие вам ингредиенты.

* Пожалуйста, обратитесь к книге рецептов для приготовления конкретного рецепта из ингредиентов.

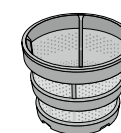
1 Загрузочный лоток



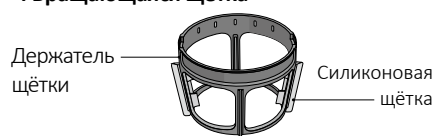
2 Шнек



3 Сито



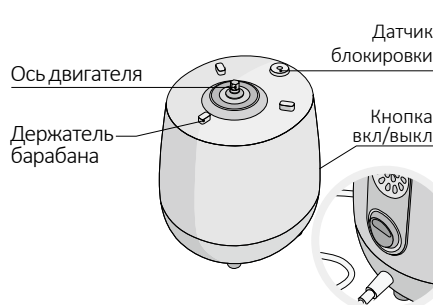
4 Вращающаяся щётка



5 Барабан



6 Основание



7 Толкатель



8 Контейнер для жмыха



9 Контейнер для сока



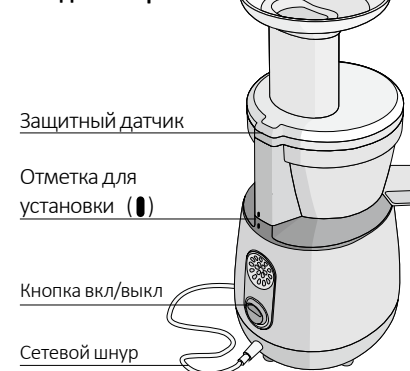
10 Щётка для очистки



11 Малая щётка для очистки



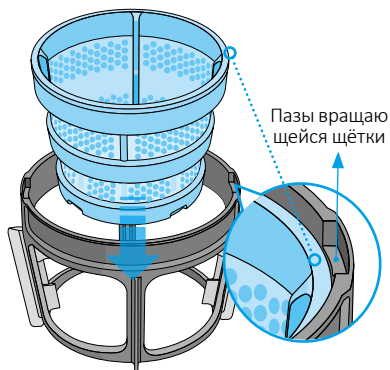
<Задняя сторона>



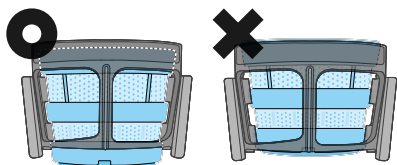
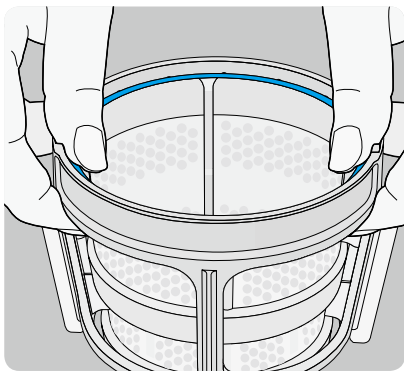
Как собрать

- 1** Расположите сито над вращающей щёткой так, как показано на рисунке. Вставьте сито и щётку.

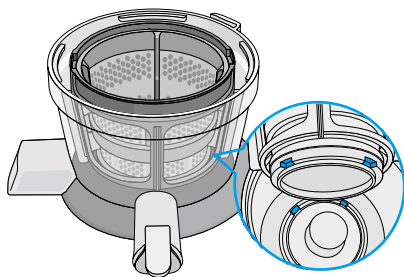
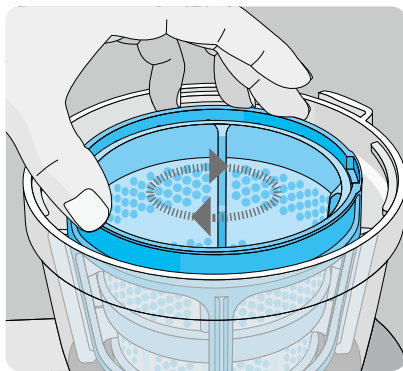
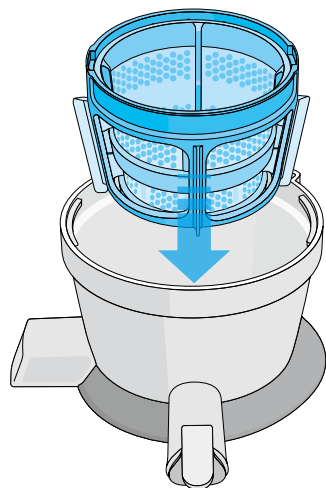
Если деталь установлена неправильно, барабан не закроется до конца.



★ Если они собраны не надлежащим образом, барабан не закроется до конца

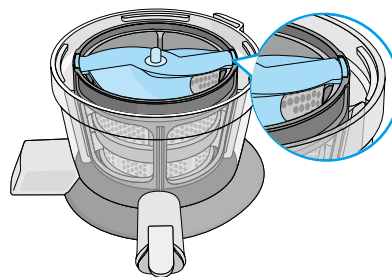
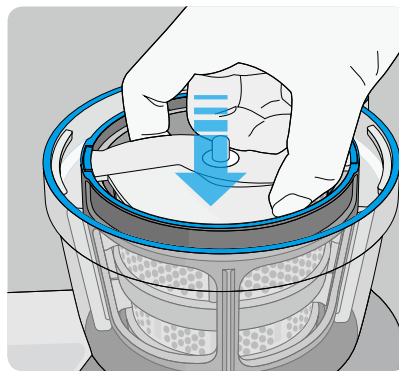
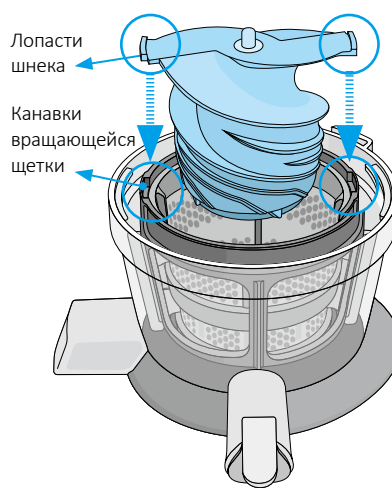


- 2** Собранные детали (сито и щётку) поместите внутрь барабана, вращая правый и левый край, как показано на рисунке №1.

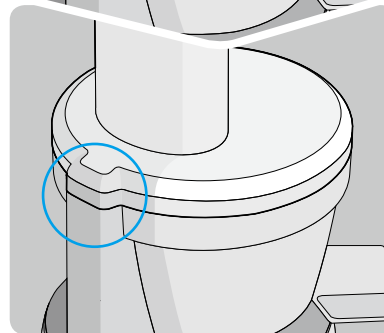
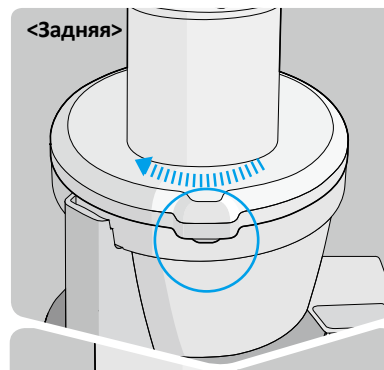
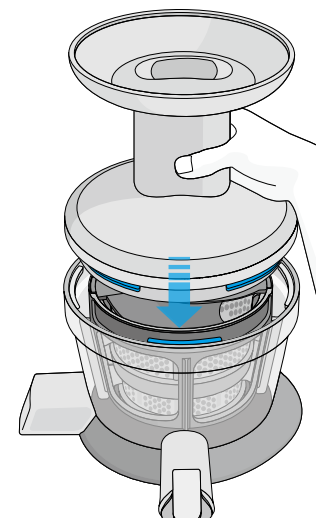


- 3** Установите шнек, как на рисунке.

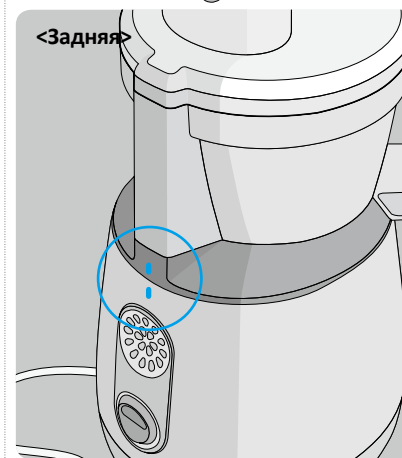
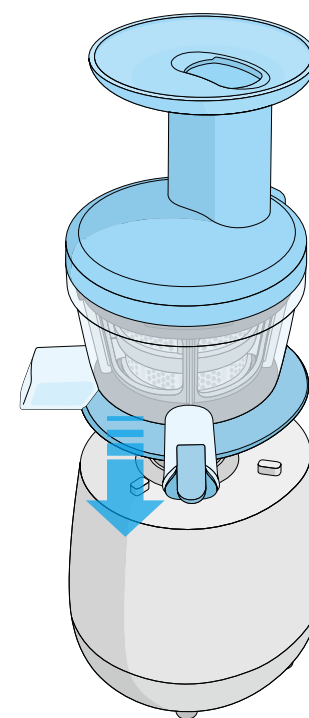
Вращайте шнек вдоль вращающейся щетки.



- 4** Вставьте загрузочный лоток в барабан. Затем поверните загрузочный лоток по часовой стрелке до полной установки.



- 5** Совместите метки барабана с метками на основании, чтобы зафиксировать барабан и основание.



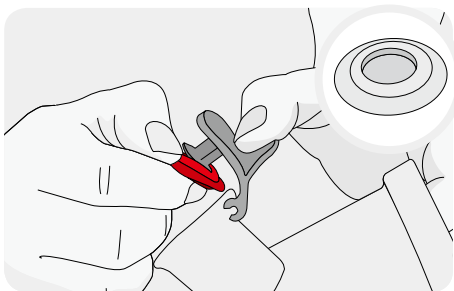
Очистка деталей

1. Отключите шнур питания сухими руками после того, как устройство было полностью остановлено.
2. Снимите барабан с основания. Поверните барабан, чтобы открыть и разобрать детали барабана.
3. Используйте специальные щётки для очистки и промойте барабан под проточной водой.
4. Протрите основание влажным полотенцем или мягкой тканью.
5. Силиконовые детали могут быть разобраны и промыты. (В том числе крышка сливного носика, прокладка барабана, силиконовые щётки)
6. Замочите детали в воде, разбавленной несколькими каплями пищевой соды, или используйте натуральный отбеливатель для посуды, в течение 30 минут, чтобы простерилизовать и очистить детали.

Примечание

1. Если устройство не промыть сразу после использования, остатки могут высохнуть и прилипнуть к деталям. Это затруднит разборку и чистку, а также может привести к снижению производительности.
2. Не мыть в горячей или кипящей воде, железными щётками, средствами для очистки раковины или острыми инструментами для очистки. Не ставьте прибор в посудомоечную машину или сушилку для посуды. Тщательно протереть насухо после мытья, хранить в сухом, чистом месте.

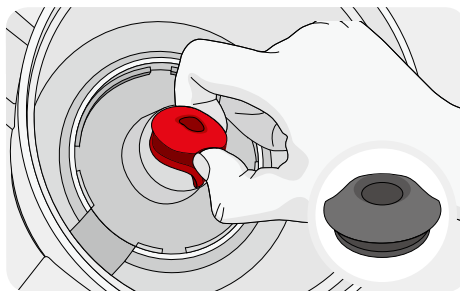
Крышка носика



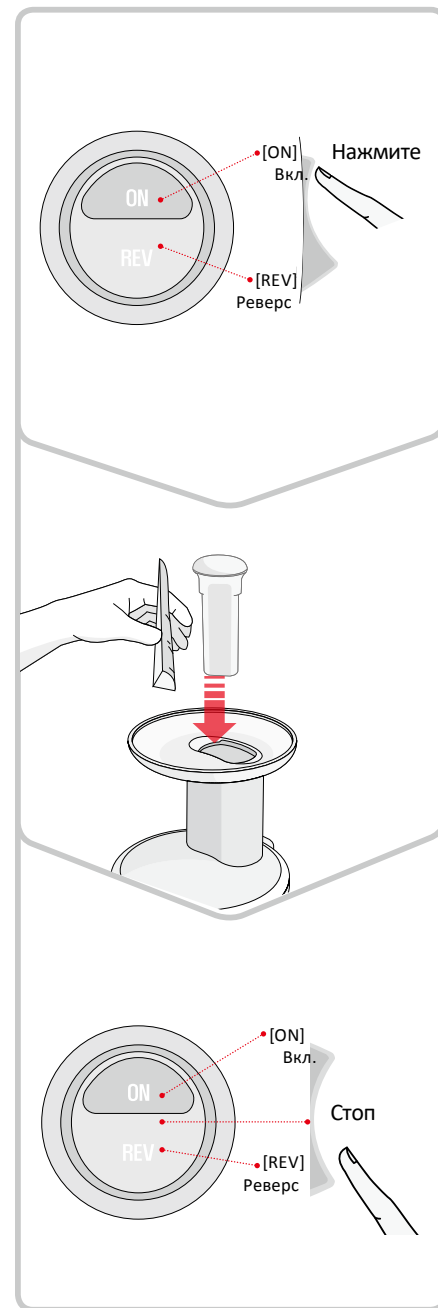
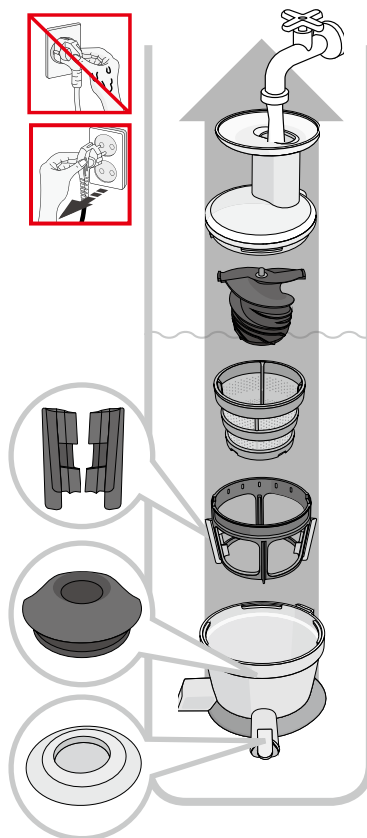
Откройте крышку носика и, придерживая крышку носика с одной стороны, снимите силиконовую крышку с другой стороны, чтобы разобрать.

Пожалуйста, будьте осторожны, чтобы не уронить или повредить крышку носика и силиконовый уплотнитель при разборке устройства.

Прокладка барабана



Возьмите прокладку барабана двумя руками и потяните вверх, чтобы снять.



1 Нажмите кнопку [ON] (Вкл), чтобы включить соковыжималку.

Для вашей безопасности соковыжималка включается только тогда, когда она правильно собрана.

2 По очереди загружайте ингредиенты в отверстие загрузочного лотка, при необходимости пользуйтесь толкателем.

Для проталкивания продуктов не используйте другие предметы, кроме толкателя. Предварительно нарежьте ингредиенты на кусочки 3-4 см.

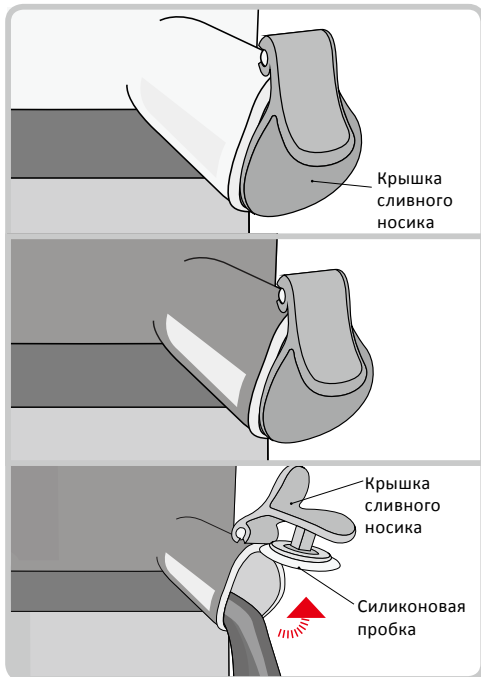
3 После того, как отжим будет завершен, установите переключатель в положение стоп.

Примечание

При использовании режима [ON] или кнопки [REV], убедитесь, что шнек полностью остановился.

Крышка сливного носика

Крышка сливного носика предотвращает выход сока из барабана после отжима. При закрытой крышке сливного носика барабан заполняется соком из различных ингредиентов. Вы с лёгкостью можете приготовить смешанный фруктовый или овощной сок.



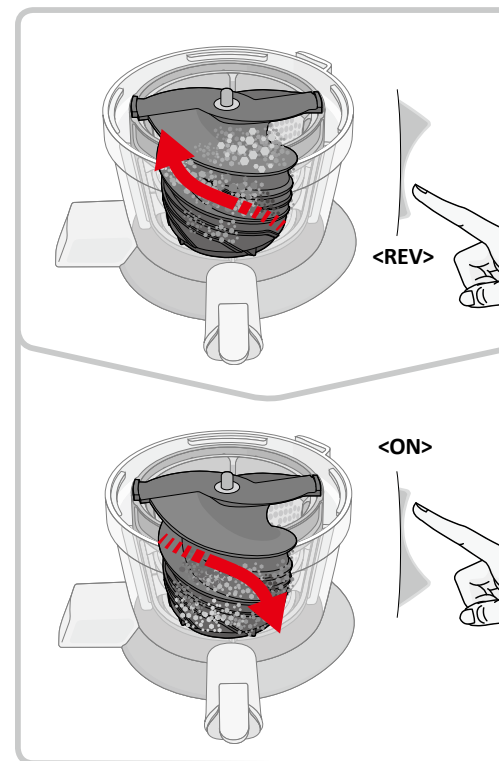
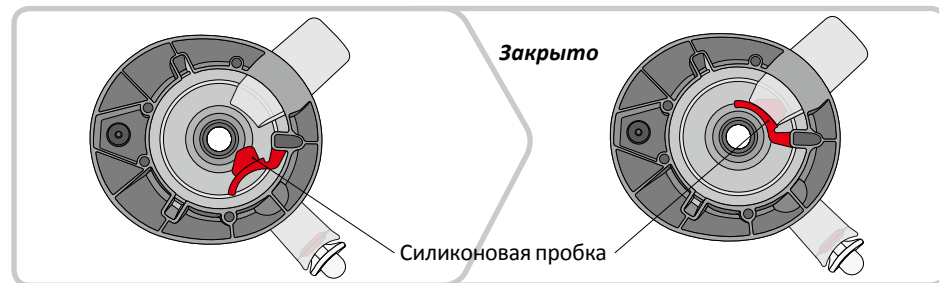
1 Закройте крышку сливного носика и нажмите кнопку [ON], чтобы начать отжим сока.

2 Когда барабан начнет заполняться соком, вы сможете добавить фасоль, варёный сладкий картофель, банан, орехи и т. д., и различные жидкости, такие как молоко, а также овощи и фрукты для приготовления многокомпонентных коктейлей.

3 Откройте крышку сливного носика, чтобы налить нужное количество сока, и закройте, не пролив ни капли.

Силиконовая пробка

Пробка внутри корпуса изготовлена из силикона, расположена на дне барабана и обеспечивает подачу сока в носик для сока. Перед использованием убедитесь, что уплотнитель закрыт, как показано на рисунке ниже. Для очистки, откройте уплотнитель и промойте.



1 Нажмите кнопку [REV] и удерживайте её в течение 3-5 секунд. Повторите действия 2-3 раза.

Обратный ход [REV] – это кнопка, благодаря которой ингредиенты проталкиваются вверх. Обратный ход работает только при нажатии и удерживании кнопки. Если кнопку отпустить, вращение шнека прекратится.

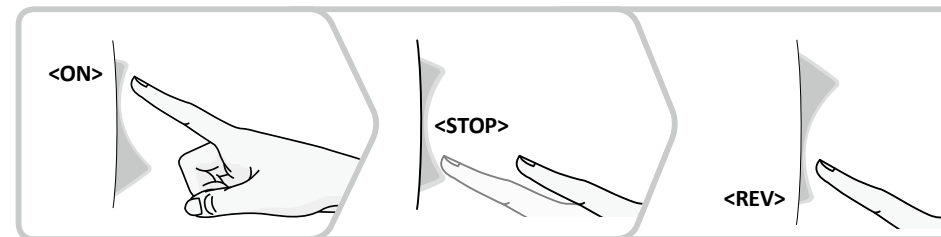
2 После полной остановки вращения нажмите [ON] (ВКЛ), чтобы начать работу.

При использовании режима [ON] или [REV], убедитесь, что шнек полностью остановился.

Примечание

Если шнек не работает после вышеуказанных действий, отсоедините сетевой шнур от розетки, разберите комплектующие части барабана, промойте их и включите прибор снова.

Ознакомьтесь перед началом работы



Примечание

При использовании режима обратного хода, коротко нажмите кнопку [REV], затем нажмите и удерживайте кнопку [REV] повторно для запуска обратного вращения шнека.

Если отключить обратный ход, шнек сразу не остановится, он продолжит медленно вращаться до полной остановки. Как только шнек остановится, можно приступать к следующей операции. (то же самое происходит при нажатии кнопки [ON] во время обратной операции)

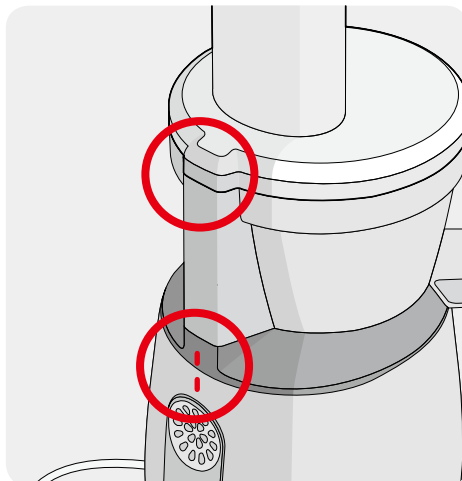
Перед обращением в службу технической поддержки, ознакомьтесь с представленной ниже информацией.

Если вам нужна дополнительная информация, пожалуйста, обратитесь в местный сервисный центр обслуживания клиентов или посетите сайт www.hurom.com. При подаче заявки на сервисное обслуживание, пожалуйста, укажите серийный номер или штрих-код производителя.



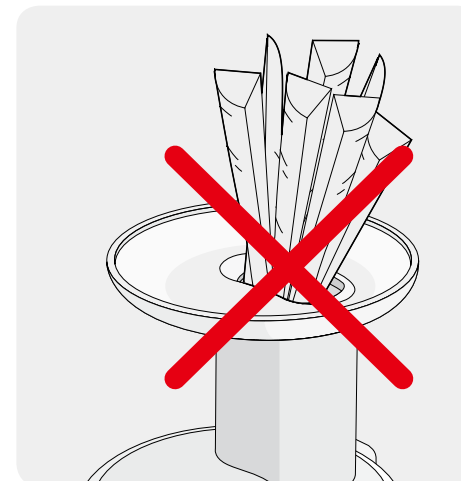
1. Бытовой прибор не работает.

Прибор работает только в полностью собранном виде. Основание и барабан должны быть соединены надлежащим образом, в целях безопасности.



2. Пожалуйста, соберите прибор правильно, согласно инструкции и отметкам на деталях.

Прибор работает только в полностью собранном виде. Основание и барабан должны быть соединены надлежащим образом в целях вашей безопасности.



6. Не загружайте в прибор большое количество ингредиентов одновременно.

Если вставить много ингредиентов или толстые куски, прибор может остановиться.



7. Не следует использовать другие предметы, кроме толкателя, чтобы протолкнуть ингредиенты.

Это может привести к повреждению прибора, травме и т. д.

3. Бытовой прибор не работает.

Убедитесь, что сетевой шнур подсоединён надлежащим образом.

Проверьте, правильно ли собран загрузочный лоток. Если он не зафиксирован, прибор не будет работать в целях безопасности. Проверьте, собран ли прибор правильно и согласно инструкции. Ознакомьтесь с инструкцией по сборке в руководстве или обратитесь в сервисный центр за дополнительной информацией.

4. Прибор останавливается во время нормальной работы.

Возможно, прибор был перегружен или попали слишком крупные куски?

Повторите действия, указанные на стр. 13 руководства по эксплуатации и выполните указанные действия по кнопке [REV]. Если проблема не устранена после выполнения указанного выше процесса, пожалуйста, обратитесь в местный сервисный центр.

5. Барабан вибрирует при отжиме.

Незначительная вибрация может быть вызвана работой мотора.

В зависимости от текстуры ингредиентов, вибрация может выражаться в большей или меньшей степени. Это нормальное явление, вызванное вращением шнекового винта, и это не является признаком неисправности. Отжим твердых ингредиентов, например моркови, картофеля, редьки, свёклы, и т. д., вызывает вибрацию сильнее, чем отжим мягких ингредиентов.

8. Сок вытекает из-под барабана.

Вы загрузили слишком много ингредиентов?

Если в загрузочный лоток Вы поместили слишком много плотных ингредиентов, барабан или сито могли сдвинуться, что и привело к подтекам сока. Не кладите слишком много ингредиентов, не применяйте усилий, постепенно складывайте ингредиенты для отжима.

9. Загрузочный лоток не открывается.

Внутри барабана осталось много жмыха?

Нажмите кнопку [On], чтобы остатки вышли. Нажмите [Rev] кнопку в течение 3-5 секунд и отпустите её. Повторите эту операцию 2-3 раза.

Возможно, в соковыжималку попали посторонние предметы или твёрдые ингредиенты (твёрдые семена, косточки хурмы)?

Нажмите кнопку [Rev], чтобы ингредиенты продвинулись обратно к загрузочному лотку. Не пытайтесь открыть, применяя силу. Если прибор не работает после выполнения вышеупомянутых действий, пожалуйста, обратитесь в местный центр обслуживания клиентов для получения помощи.

10. Тонкие линии и царапины на шнеке.

Это следы формовки, возникающие в результате производственного процесса. Это нормально. Линии и царапины не мешают работе прибора.

Гарантийный талон

● Наименование товара

● Ф.И.О. покупателя

● Модель

● Дата покупки

● Продавец

● Серийный номер

● Адрес покупателя

Важно: Для качественного обслуживания при покупке, заполните и отправьте данную форму продавцу, где вы приобрели данный прибор и сохраните оригинал чека. Настоящим удостоверяется, что на соковыжималку малооборотного отжима Hurom Slow Juicer предоставляется гарантия HUROM свидетельствующая об отсутствии дефектов в конструкции.

HUROM предоставляет гарантию один (1) год на двигатель. На другие детали устройства также предоставляется гарантия на один (1) год со дня покупки первоначальным покупателем. Гарантия предоставляется при подтверждении факта покупки у авторизованного дистрибьютора. (Международная гарантия отсутствует).

Данная гарантия не распространяется на ущерб, причиненный в результате несчастного случая, неправильной эксплуатации, коммерческой эксплуатации, изменения, несоблюдения инструкций по эксплуатации, или на ущерб, причиненный в результате действий не авторизованных лиц. Ущерб, причиненный при перевозке, должен быть заявлен перевозчику.

HUROM не несёт ответственность за любые косвенные повреждения вследствие непредвиденных убытков, возникших при эксплуатации данного прибора.

Пожалуйста, проверьте дно вашего продукта Hurom, там должна быть наклейка со штрих кодом. Эта наклейка-код подтверждает подлинность продукта Hurom и определяет дату изготовления продукта. Гарантия производителя Hurom не распространяется на изделия с отсутствующими или повреждёнными наклейками штрих-кода. Продукты должны быть проверены на наличие наклейки при получении.

Для обслуживания и помощи в технических вопросах, обратитесь в нашу службу технической поддержки.

80-60, ГОЛДЕНРУТ-РО, ДЖУЧЁН-МЁН, ГИМХЭ, ГЁНСАННАМДО, РЕСПУБЛИКА КОРЕЯ

HUROM™ Manufacturer : **HUROM**
Hurom webpage : www.hurom.com
Made in korea