

# HUROM

02 Важные меры безопасности

04 Меры предосторожности при использовании

04 Перед обращением в сервисный центр

06 Названия деталей и сборка

12 Способ использования

16 Чистка и уход

20 Технические характеристики / Гарантийный талон

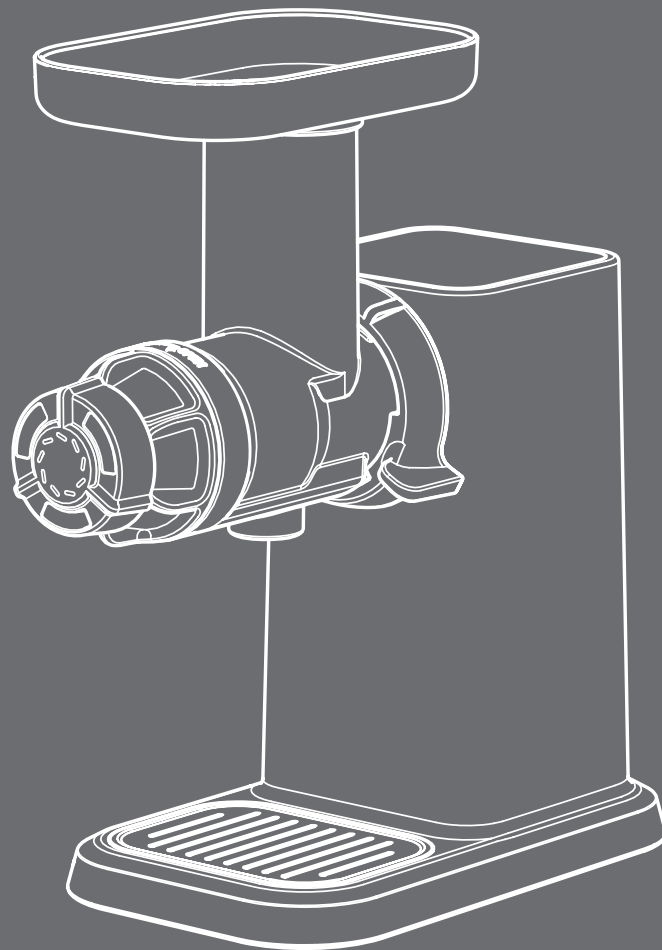
**Инструкция по эксплуатации соковыжималок Hurom,  
моделей: GI-SBE08, GI-BBE08, GI-LBE08.**

**Только для домашнего использования!**

1. Внимательно прочитайте раздел «Важные меры безопасности» (стр.2) для правильного использования.
2. Сохраняйте инструкцию для дальнейшего использования..
3. Характеристики продукта могут быть изменены без предварительного уведомления.
4. В целях повышения качества продукта содержание этого руководства может изменяться без предварительного уведомления.
5. Гарантийный талон находится в конце данной инструкции.

Производитель: **HUROM** Co., Ltd.  
Адрес: #80-60 GOLDENROOT-RO, JUCHON YEON  
GIMHAE-SI, GYEONGSANGNAM-DO, KOREA  
Произведено в Южной Корее  
[www.globalhurom.com](http://www.globalhurom.com)

Copyright© All Rights Reserved by HUROM





## Важные меры предосторожности



**Несоблюдение инструкций по технике безопасности может привести к серьезной травме или смертельному исходу.**



Не трогайте сетевой шнур влажными руками. Это может привести к поражению электрическим током или травме.



Не используйте питание менее или более 230 - 240 В. Это может привести к поражению электрическим током, пожару или поломке прибора.



Установите правильно шнур электропитания и протолкните его с усилием в розетку. Неправильное подключение может привести к поражению электрическим током или пожару.



Шнур нельзя сгибать, связывать, ломать, подвергать воздействию высоких температур или располагать рядом с источником открытого огня, класть на узкое место, около тяжелых предметов и т.д. Поврежденный шнур электропитания может привести к поражению электрическим током или к пожару.



Никогда не вносите никаких изменений в технику самостоятельно. Кроме того, не разбирайте и не ремонтируйте ее сами. Не вставляйте пальцы, посторонние предметы, например, в щель или отверстие в корпусе двигателя. Это может привести к пожару, поражению электрическим током, травме или поломке техники.



Не включайте прибор, если шнур электропитания или провод поврежден или сломан, или если потеряны детали штепселя. Это может привести к поражению электрическим током, пожару или поломке техники.

1. Обязательно прочитайте «Важные меры предосторожности»

2. Вы должны следовать «Важным мерам предосторожности»



Избегайте попадания жидкости на корпус двигателя. Внимательно следите, чтобы на кнопку включения техники не попали любые жидкости или другие посторонние вещества. Проверяйте уплотнители на предмет протечек после каждого отжима сока.



Не трогайте переключатель мокрыми руками. Это может привести к короткому замыканию или удару электрическим током.



Прибор следует заземлить в целях безопасности (обязательно используйте электрическую розетку с заземлением). Не используйте для заземления газовую трубу, пластиковую трубу для водопровода, телефонную линию и т.д. Это может привести к поражению электрическим током, пожару, неисправности или взрыву.



Никогда не отсоединяйте отжимную корзину в процессе работы техники, также не вставляйте пальцы, прочие посторонние предметы, как палочки, вилки, ложки, ножи и т.д. в загрузочную воронку, в отверстия для выхода сока или жмыха. Это может вызвать травму, несчастный случай или повредить технику.



Храните технику в недоступных для детей местах. Необходимо следить за тем, чтобы дети не играли с прибором. Если ребенок неправильно использует технику, это может привести к травме или поломке.



Аппарат не должны использовать люди с ограниченными физическими, сенсорными и ментальными способностями, недостатком опыта или знаний, кроме случаев прямого инструктирования человеком, ответственным за их безопасность.



Не включайте аппарат, если передняя крышка установлена неправильно. Это может привести к травме или поломке.



**Несоблюдение инструкций по технике безопасности может привести к серьезной травме или повреждению аппарата.**



Не включайте соковыжималку, если отжимная корзина установлена неправильно. Это может привести к травме или поломке.



Если вы заметили утечку газа, не вставляйте вилку в розетку. Откройте окно, чтобы немедленно проветрить помещение. Несоблюдение этого требования может привести к повреждению, поломке или пожару.



При помещении ингредиентов в загрузочную горловину не используйте посторонние предметы (палочки, ложки, прочие твердые предметы и т.д.) за исключением толкателя, который идет в комплекте. Пренебрежение может привести к травме или повреждению прибора.



Если шнек перестанет вращаться в процессе использования, нажмите и удерживайте кнопку реверса (REV) в течение 2-3 секунд и затем снова нажмите на кнопку ON, чтобы продолжить работу. Несоблюдение мер предосторожности может привести к повреждению деталей. Если аппарат будет постоянно отключаться в процессе работы, это может привести к повреждению деталей и ухудшению функций соковыжималки из-за перегрева двигателя. Если проблема не была устранена, отключите аппарат и обратитесь в авторизованный сервисный центр.



Во время работы прибора не пытайтесь передвигать корпус, разбирать отжимную корзину или её детали и пробовать их зафиксировать. Это может привести к травме или повреждению аппарата. При необходимости сначала выключите прибор и вытащите сетевой шнур из розетки.



При работе с техникой внимательно следите, чтобы галстуки, длинные украшения, шарфы и т.д. не попали в загрузочную горловину. Пренебрежение может привести к травме или повреждению прибора.



Ставьте соковыжималку на ровную устойчивую поверхность. В противном случае это может вызвать травму или поломку.



Не используйте прибор более 20 минут непрерывно за 1 раз. Это может привести к перегреву двигателя. Дождитесь, пока работа полностью остановится и двигатель остынет для того, чтобы возобновить работу.



Не допускайте падения прибора и серьезных повреждений. Это может привести к поражению электрическим током, возгоранию или повреждению устройства.



Если вы услышали нехарактерный звук, почувствовали неприятный запах от соковыжималки или если вы заметили, что она перегревается, и идет дым, немедленно прекратите работу и обратитесь в авторизованный сервисный центр. При работе с новой техникой вы можете различать несильный “запах нового устройства”, который со временем пропадет.



Отключайте прибор от сети, если вы им не пользуетесь. При отсоединении сетевого шнура держите его за основание вилки, никогда не держитесь за провод. Это может привести к поражению электрическим током или пожару.



Не мойте соковыжималку горячей водой (свыше 80°C). Не ставьте технику в посудомоечную машину, в сушилку или микроволновую печь. Это может привести к поломкам или деформации деталей.



Вес соковыжималки составляет около 5 кг. При перемещении прибора убедитесь, что плотно удерживаете ее в нижней части корпуса обеими руками. Не поднимайте ее за отжимную корзину или за детали корпуса, т.к. корпус может упасть и вызвать травму или поломку.



Не используйте аппарат в коммерческих целях. Извлечение слишком большого количества сока может привести к повышенному негарантируемому износу и повреждению деталей.



## Меры предосторожности при использовании

- **Продукты, которые требуют более внимательного отношения при использовании и отдельной подготовки.**

- Если вы отжимаете большое количество сока, разбирайте и мойте соковыжималку после каждого 1 (одного) килограмма продуктов.
- Если продукты долго хранились в холодильнике и немного «завяли», вымочите их в минеральной воде в течение 10 минут перед отжимом.
- При измельчении сухих ингредиентов, используйте только полностью сухие ингредиенты. Обжарьте их на сковороде, прогрейте в духовке или в дегидраторе, чтобы они хорошо просушились.

**Груша, киви, яблоко, виноград и т. п.**

Такие фрукты, как груша, киви и т.п. можно отжимать с семенами и кожурой. Обратите внимание, что косточки яблока содержат токсичные вещества, поэтому рекомендуется удалять их перед отжимом сока. Ягоды винограда следует отделить от кисти и веточек.

**Арбуз, гранат, апельсин, грейпфрут, дыня, лимон и т.п.**

Очистите овощи и фрукты от кожуры, нарежьте мякоть кусочками по размеру загрузочного отверстия соковыжималки. Если вы хотите получить сок из граната, очистите толстую кожуру и загружайте в соковыжималку только ядрышки с семенами.

**Манго, хурма, персик, слива, абрикос, вишня и т. п.**

Фрукты и ягоды с косточками, которые нельзя пережевывать зубами. Косточки следует вытащить перед отжимом. В противном случае это приведет к остановке аппарата и повреждению деталей.

**Омежник, ростки пшеницы, сельдерей**

Овощи с длинными и плотными волокнами разрежьте на кусочки длиной 3-4 см. Засыпайте продукты в соковыжималку в небольших количествах, чтобы они не просыпались мимо загрузочного отверстия.

**Имбирь, морковь, корень одуванчика, картофель, мягкие сосновые иголки и т.п.**

Корнеплоды следует помыть под проточной водой, чтобы удалить остатки земли и другие инородные вещества. В случае с волокнистыми продуктами, такими, как имбирь, очистите кожуру, порежьте корень тонкими ломтиками и загружайте в воронку в небольших количествах. Для получения сока из молодых сосновых иголок, вымочите их заранее в течение часа и загружайте, пока они влажные.

**Следующие продукты не подходят для отжима в соковыжималке. Они могут вызвать поломку или проблемы в работе отжимной корзины, шнека, сетки для сока и насадки для измельчения.**

Не используйте продукты, указанные ниже. Это может привести к повреждению соковыжималки.

- Продукты, из которых невозможно получить сок: семена кунжута, кофейные бобы, какао-бобы, кора дерева, дикорастущие растения с жёсткими стеблями.
- Продукты, из которых нельзя получить сок в результате их особенностей, например, алоэ, кактус, дикая маслина, банан, авокадо.
- Фрукты (например, виноград, малина, шелковица) или ферменты (фермент дудника и другие), которые были заготовлены в алкоголе, мёде, сахаре и т.д.
- Специи, такие как семена перца, китайский перец и корица.
- Не вымоченные зерновые, такие как рис, пшеница и бобы.
- Сушеные целебные травы, сафлор, неочищенные желуди, сушеные грибы шиитакэ, панцирь краба.
- Очень твердые ингредиенты, такие как замороженное мясо или замороженная рыба (слегка разморозьте перед использованием), а также мясо с жилами.
- Фрукты с косточками, которые нельзя пережевывать зубами (например, манго, вишня, персики, слива, хурма с косточкой, некоторые виды цитрусовых). Обязательно удаляйте косточки перед отжимом сока из таких продуктов.

**● Не храните только что выжатый сок в течение продолжительного времени. Рекомендуется пить сок сразу после отжима.**

**● Не измельчайте сухие зерна. Перед применением хорошо вымочите их. Вымоченный рис, клейкий рис загружайте в небольших количествах.**

- Если вы загрузите слишком большое количество, аппарат может остановиться из-за срабатывания защиты от перегрева.

**● Во время использования функции измельчения загружайте продукты в небольших количествах. В противном случае аппарат может остановиться из-за срабатывания защиты от перегрева.**

**● Не отжимайте жмых повторно.**

**● Если вы измельчаете мясо, слегка разморозьте его перед загрузкой в соковыжималку.**

- Следует очищать кожу, сухожилия и кости. Мясо нарежьте кусочками



## Перед обращением в сервисный центр

размером 1-2 см и постепенно загружайте в воронку соковыжималки. Слегка разморозьте замороженное мясо перед измельчением (замораживайте мясо на 1-2 часа, чтобы текстура не была слишком твердой).

● При использовании функции замешивания загружайте новые кусочки теста для того, чтобы протолкнуть предыдущие кусочки, которые скрылись из виду в отжимной корзине.

- Подавайте тесто в небольших количествах. Загрузка теста в больших количествах может привести к остановке соковыжималки.

● Следите за тем, чтобы аппарат не работал на холостом ходу перед загрузкой ингредиентов более 5 секунд.

● Не используйте прибор более 20 минут непрерывно за 1 раз. Это может привести к перегреву двигателя. При срабатывании защиты дождитесь, пока работа полностью остановится и двигатель остынет для того, чтобы возобновить работу. Период охлаждения может занять до 1 часа.

● В процессе работы не помещайте в загрузочную горловину, отверстия для выхода сока и жмыха посторонние предметы (палочки, ложки, прочие твердые предметы и т.д.). Пренебрежение может привести к травме или повреждению прибора.

- Убедитесь, что на поверхности корпуса рядом с переключателем нет остатков продуктов. Пренебрежение может привести к поражению электрическим током, утечке тока и возгоранию.

● Не загружайте слишком большое количество ингредиентов сразу. Убедитесь, что жмых плавно и непрерывно выходит в процессе отжима сока, и каждый раз добавляйте небольшое количество продукта.

- Загрузка большого количества ингредиентов за 1 раз может привести к остановке аппарата в процессе отжима или неисправности.

● Перед хранением полностью очистите и высушите все детали.

- Длительный контакт металлических частей прибора с водопроводной водой может вызвать коррозию. После использования промойте детали в чистой воде и тщательно просушите.

- Для улучшения рабочих характеристик при производстве соковыжималки был использован высокопрочный металл. Пренебрежение правилами хранения деталей может привести к коррозии материала и повреждению уплотнителей. Соблюдайте правила хранения деталей.

Перед тем, как сдать аппарат в ремонт, обратите внимание на пункты, указанные ниже.

Проверьте серийный номер производителя или штрих-код перед оформлением заявки на сервисное обслуживание или запчасти.

● Из отжимной корзины доносятся звуки (скрипы или хруст).

>> Соковыжималка может издавать звуки громче обычного при раздавливании твердых ингредиентов, а также неочищенных яблок. Это нормальное явление. Используйте аппарат на ровной устойчивой поверхности.

● Сока выходит меньше, чем обычно.

Сетка для сока забита? Вы используете несвежие продукты? Вы отжимаете замороженные овощи или фрукты? Ваши ингредиенты были заготовлены в мёде, спирте или сахаре?

>> Сетка для отжима сока может забиваться продуктом. Промойте сетку и повторите попытку. Скорость отжима заметно снижается, если вы используете не свежие или замороженные овощи, или фрукты, поскольку в таких продуктах содержится меньше влаги, что может привести к получению густого сока.

● Шнек не вращается.

- Вы загрузили ингредиенты, которые не подходят для использования в данной соковыжималке?

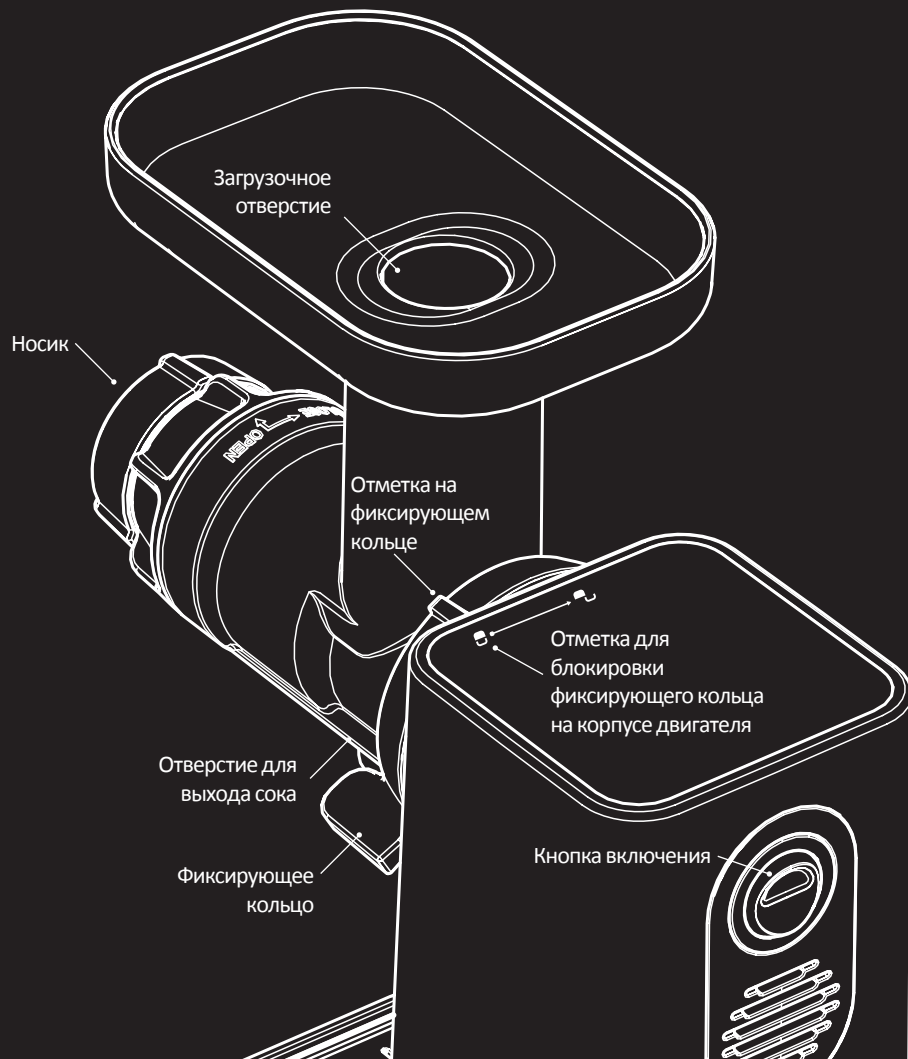
Вы загрузили слишком много ингредиентов или они были слишком твердыми?

>> Нажмите и удерживайте кнопку [REV] в течение 2-3 секунд, а затем нажмите на кнопку [ON]. Повторите процесс. Если это не поможет восстановить работу шнека, отключите соковыжималку, разберите отжимную корзину, помойте все детали и продолжите работу.

- Вы поместили в аппарат замороженное мясо или рыбу?

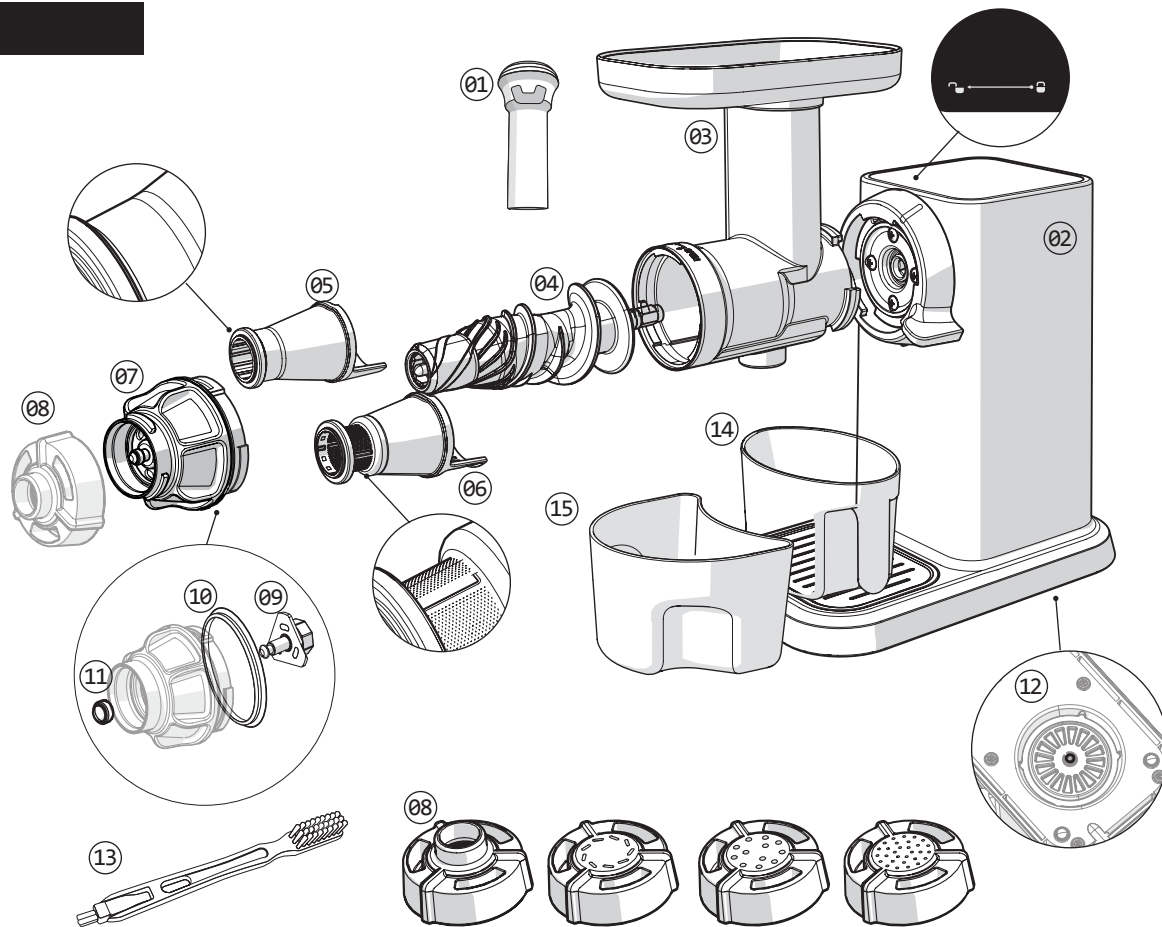
>> Слегка разморозьте замороженные продукты перед использованием.

# 1 Детали и сборка



## Название деталей

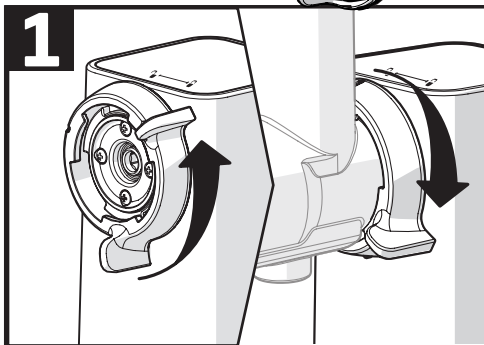
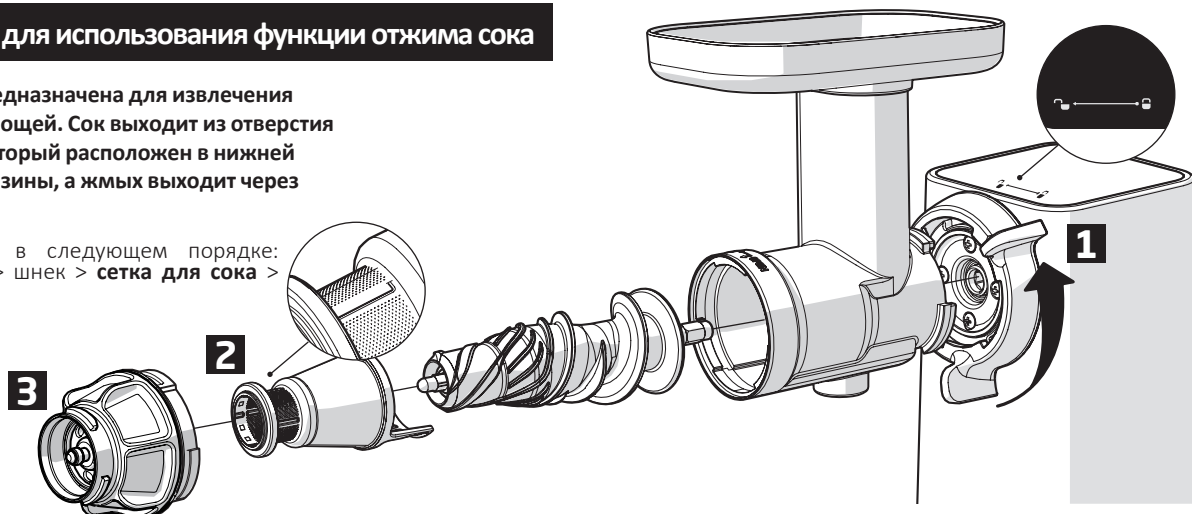
- 01 Толкатель
- 02 Корпус двигателя
- 03 Отжимная корзина
- 04 Шнек
- 05 Насадка для измельчения
- 06 Сетка для сока
- 07 Передняя крышка
- 08 Носик
  - Цилиндрический носик
  - Носик для плоской лапши
  - Носик для толстой лапши
  - Носик для тонкой лапши
- 09 Ножи
- 10 Уплотнитель отжимной корзины
- 11 Фиксатор ножей
- 12 Запасной фиксатор ножей
- 13 Щетка для чистки
- 14 Емкость для сока
- 15 Емкость для жмыха



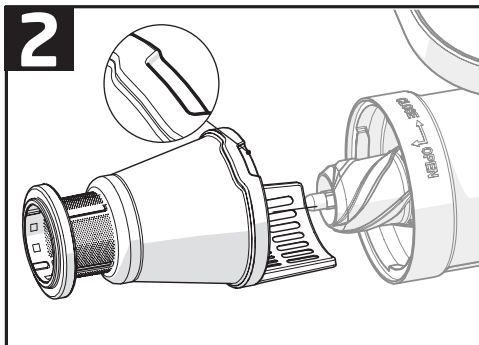
## Сборка деталей для использования функции отжима сока

Данная функция предназначена для извлечения сока из фруктов и овощей. Сок выходит из отверстия для выхода сока, который расположен в нижней части отжимной корзины, а жмых выходит через переднюю крышку.

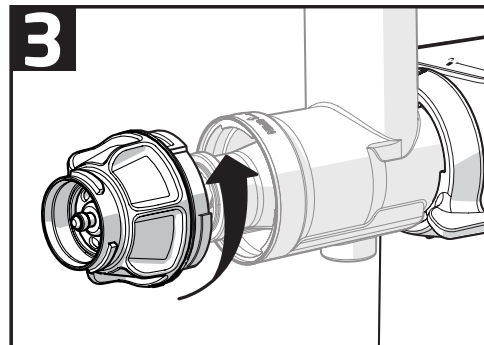
Установите детали в следующем порядке: отжимная корзина > шнек > **сетка для сока** > передняя крышка.



1. Поверните фиксирующее кольцо на корпусе двигателя против часовой стрелки чтобы разблокировать (🔓) и по часовой стрелке, чтобы заблокировать отжимную корзину (🔒).



2. Вставьте шнек в отжимную корзину, затем установите сетку для сока. Вставьте шнек таким образом, чтобы вал шнека зафиксировался на корпусе двигателя. При сборке деталей убедитесь, чтобы паз сетки для сока был направлен вверх.



3. Закрутите переднюю крышку против часовой стрелки (CLOSE).

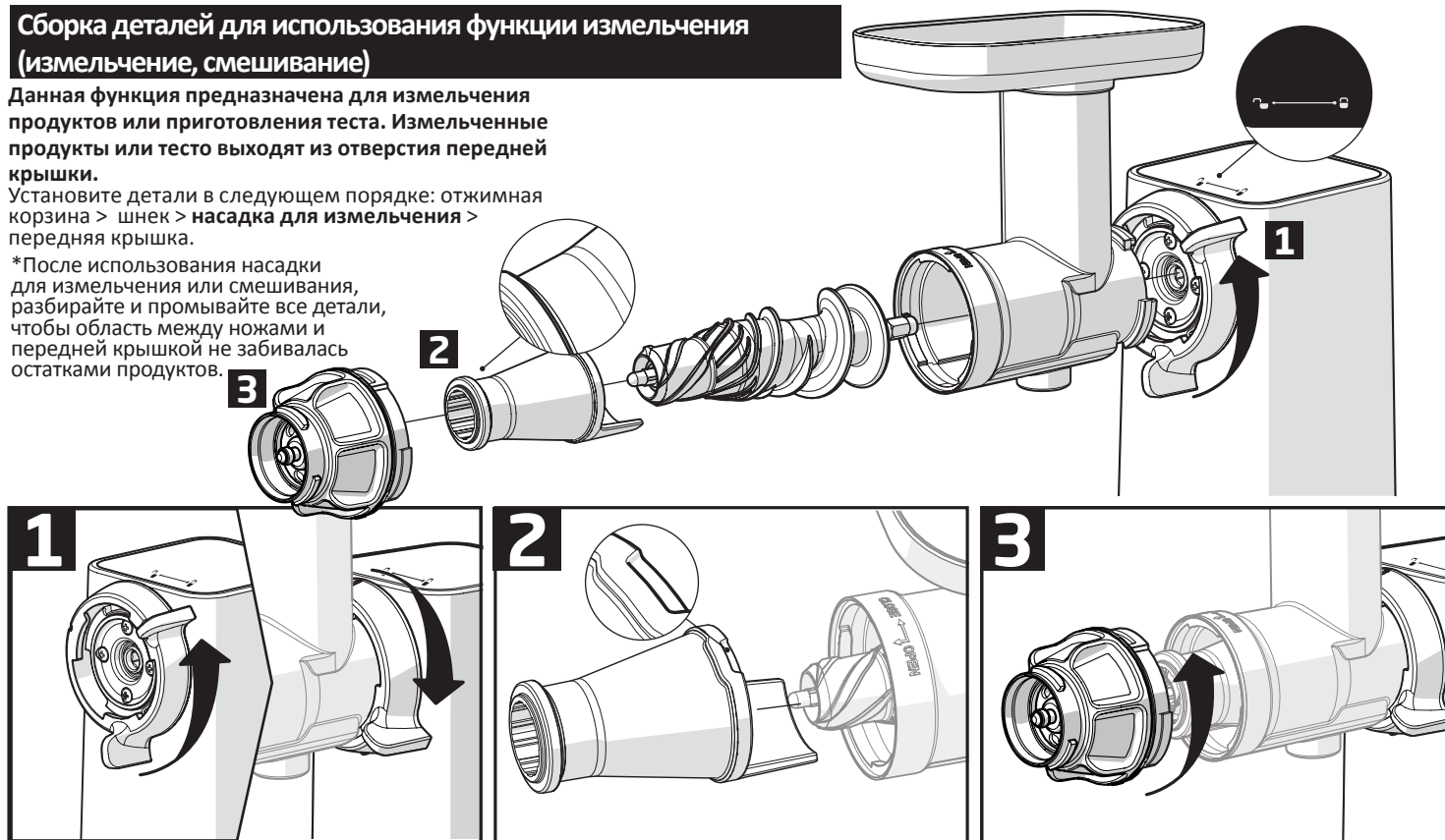


## Сборка деталей для использования функции измельчения (измельчение, смешивание)

Данная функция предназначена для измельчения продуктов или приготовления теста. Измельченные продукты или тесто выходят из отверстия передней крышки.

Установите детали в следующем порядке: отжимная корзина > шнек > насадка для измельчения > передняя крышка.

\*После использования насадки для измельчения или смешивания, разбирайте и промывайте все детали, чтобы область между ножами и передней крышкой не забивалась остатками продуктов.



1. Поверните фиксирующее кольцо на корпусе двигателя против часовой стрелки чтобы разблокировать (🔓) и по часовой стрелке, чтобы заблокировать отжимную корзину (🔒).

2. Вставьте шнек в отжимную корзину, затем установите насадку для измельчения. Вставьте шнек таким образом, чтобы вал шнека зафиксировался на корпусе двигателя. При сборке деталей убедитесь, чтобы паз насадки для измельчения был направлен вверх.

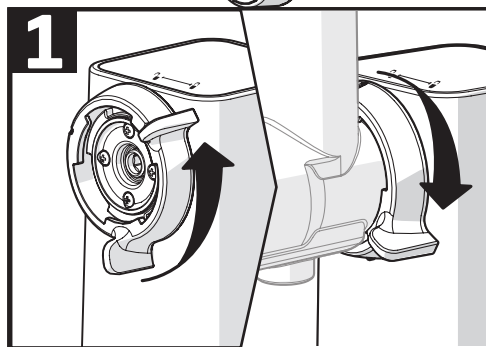
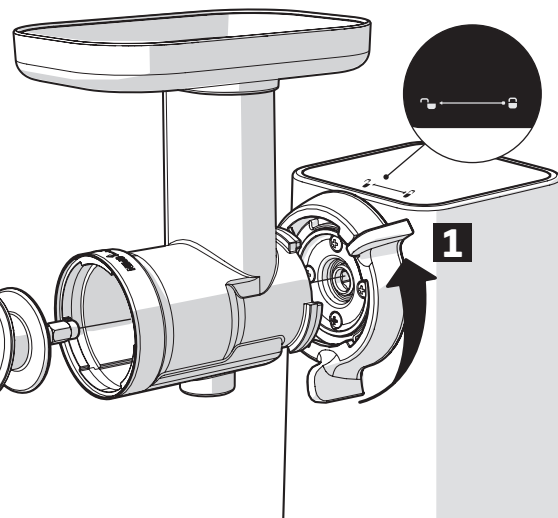
3. Закрутите переднюю крышку против часовой стрелки (CLOSE).

## Сборка деталей для использования функции приготовления лапши (установка носиков)

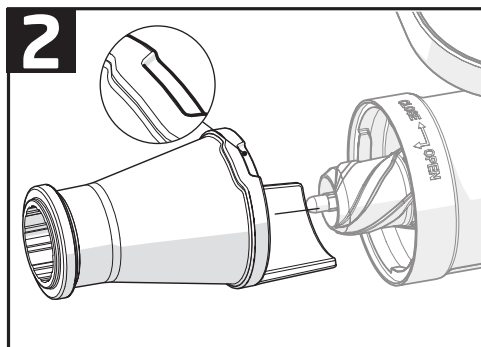
Данная функция предназначена для приготовления лапши после смешивания теста. Соберите детали таким же способом, как в разделе установки насадки для измельчения. Установите носик на переднюю крышку. Лапша выходит из носика, установленного на переднюю крышку.

Соберите детали в следующем порядке: отжимная корзина > шнек > насадка для измельчения > передняя крышка > носик (на выбор, см. стр. 11).

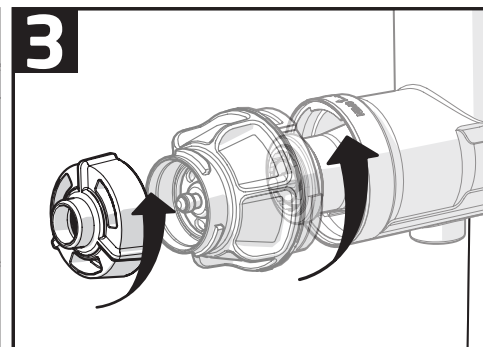
\*После использования носика для приготовления лапши обязательно разбирайте и промывайте детали, чтобы область между ножами и передней крышкой не забились остатки продуктов.



1. Поверните фиксирующее кольцо на корпусе двигателя против часовой стрелки чтобы разблокировать (🔓) и по часовой стрелке, чтобы заблокировать отжимную корзину (🔒).



2. Вставьте шнек в отжимную корзину, затем установите насадку для измельчения. Вставьте шнек таким образом, чтобы вал шнека зафиксировался на корпусе двигателя. При сборке деталей убедитесь, чтобы паз насадки для измельчения был направлен вверх.



3. Закрутите переднюю крышку против часовой стрелки (CLOSE). Выберите носик подходящей формы и закрепите его на передней крышке, также закрутив его против часовой стрелки.

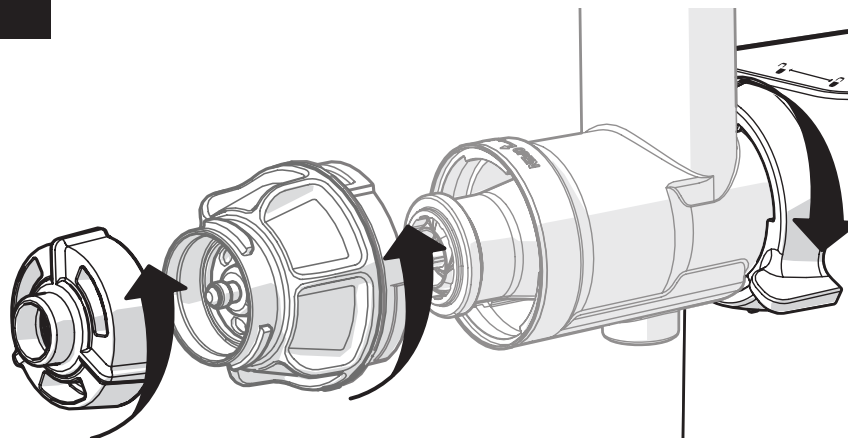
## Инструкция по использованию каждого носика

Носик предназначен для приготовления лапши после смешивания.

(использование функции измельчения теста).

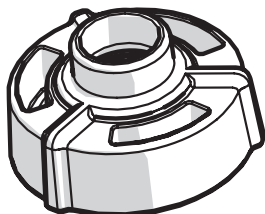
Форма лапши будет зависеть от формы отверстия носика. Выберите подходящий носик для лапши, которую вы хотите приготовить.

Поверните носик против часовой стрелки для правильной установки.



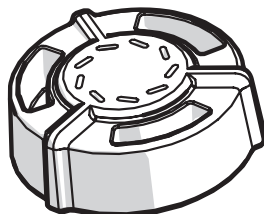
### Цилиндрический носик

Толщина лапши: менее 20 мм.  
Ттокпокки (рисовые клецки), тефтели,  
хлебные палочки и т.п.



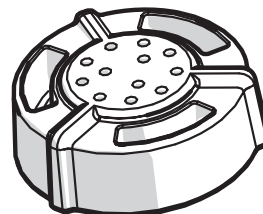
### Носик для плоской лапши

Толщина лапши: менее 5 мм.  
Лапша (Калькуксу), феттучини, тальятелле  
и т. д.



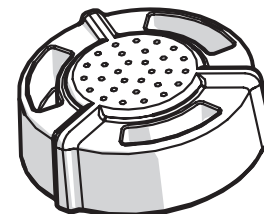
### Носик для толстой лапши

Толщина лапши: менее 3 мм  
Удон, спагетти, тонкая лапша Лингуине

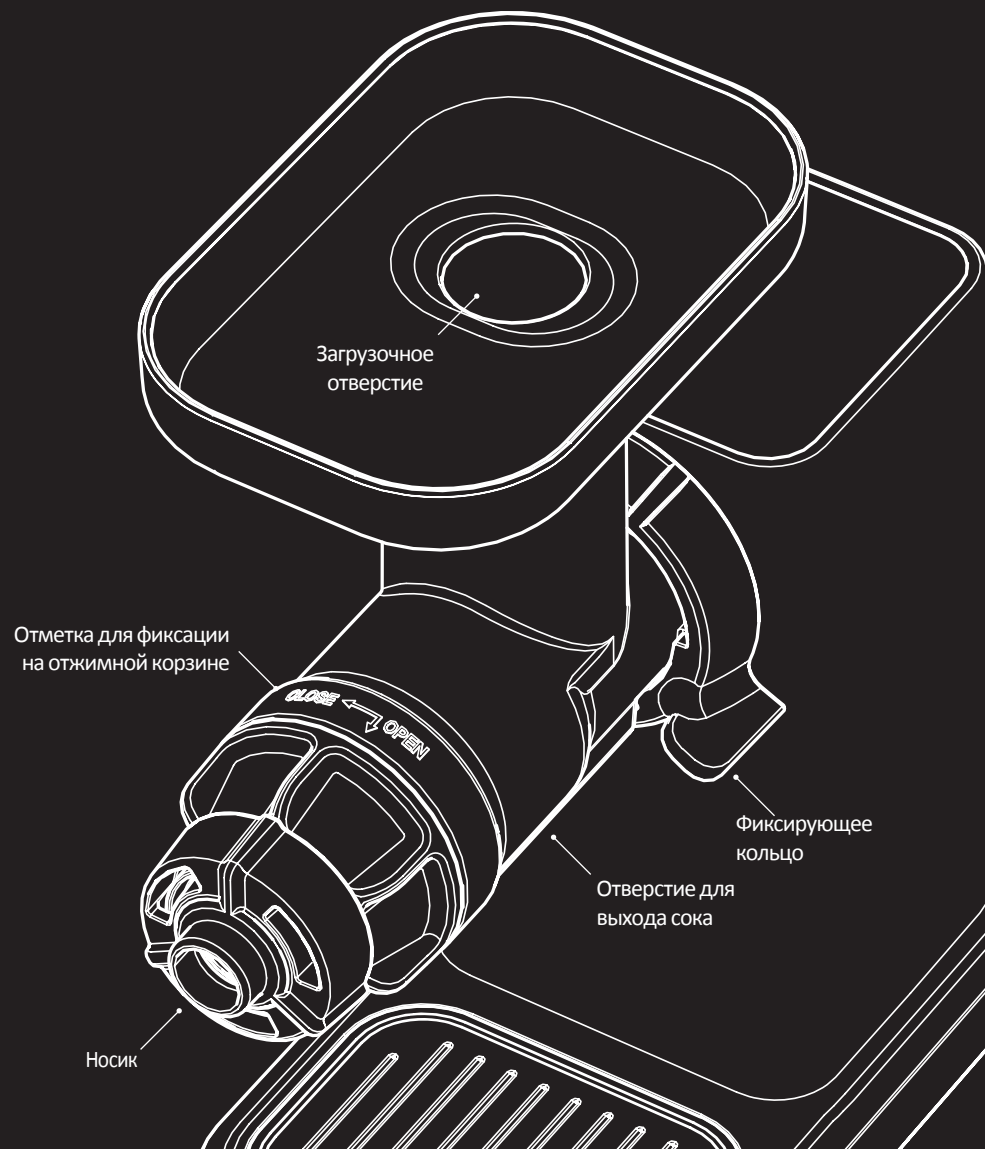


### Носик для тонкой лапши

Толщина лапши: менее 1,9 мм  
Обычная лапша, лапша из гречневой муки,  
капеллини и т. д.

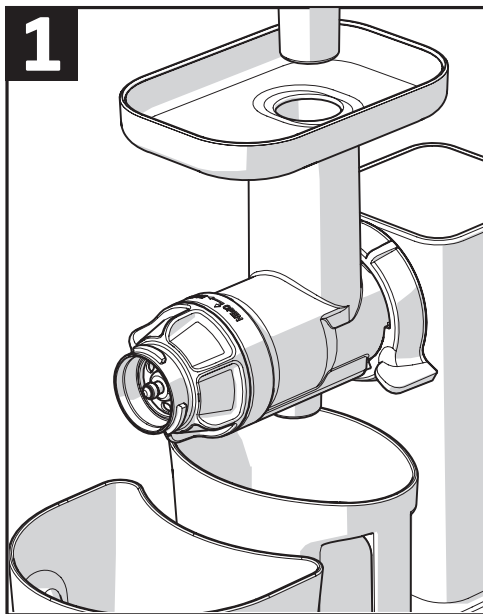


## 2 Использование соковыжималки

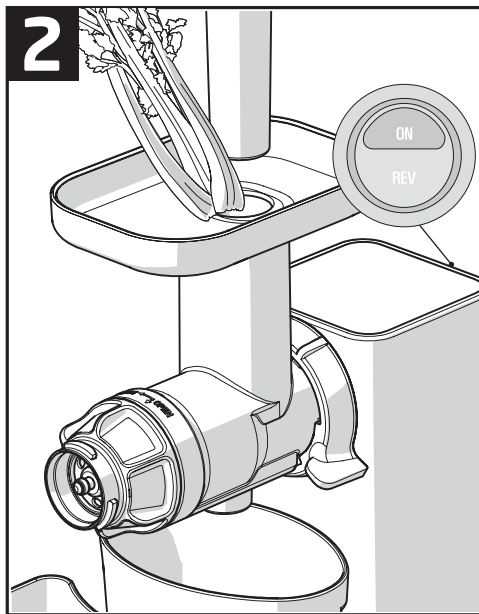


## Отжим сока

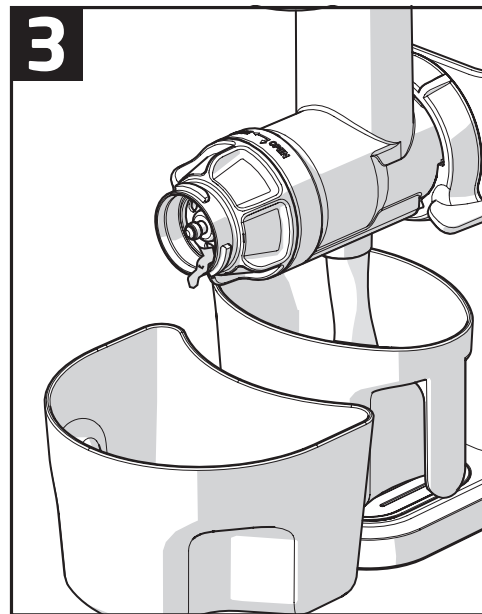
Данная функция предназначена для извлечения сока из фруктов и овощей.



1. Поставьте емкость для выхода жмыха под отверстие для выхода жмыха, а емкость для сока под отверстие для выхода сока.



2. Заложите первый кусочек ингредиентов в загрузочное отверстие и нажмите на кнопку **(ON)**, расположенную на корпусе с задней стороны. Проталкивайте ингредиенты толкателем, чтобы облегчить процесс отжима сока.



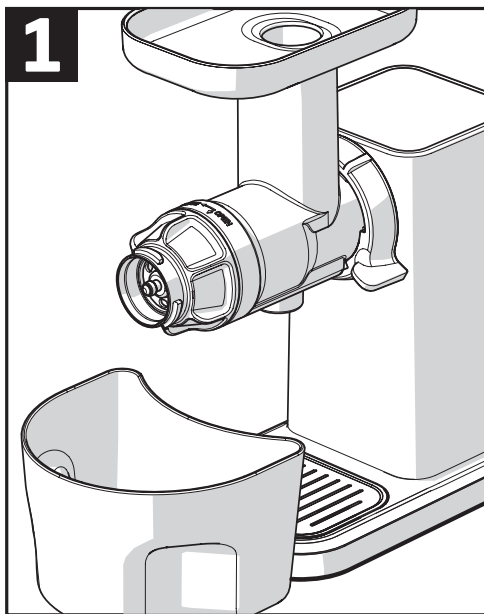
3. Жмых выходит из передней крышки, сок выходит из отверстия для выхода сока, которое расположено в нижней части отжимной корзины.

## Внимание!

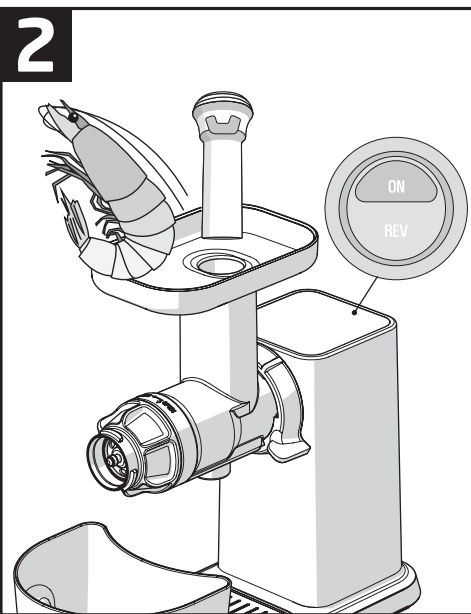
Соковыжималка Nigot предназначена в первую очередь для отжима сока. Функции измельчения и приготовления лапши являются вспомогательными, при их использовании прибор работает с повышенной нагрузкой. Соблюдайте меры предосторожности и не перегружайте прибор!

### Измельчение

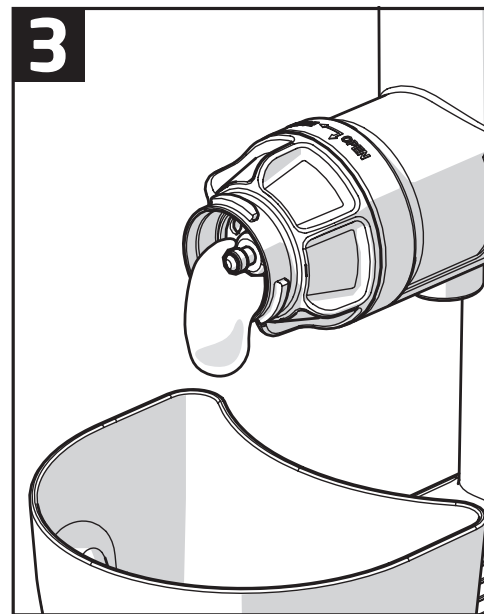
Данная функция предназначена для измельчения продуктов (закладывайте продукты в небольших количествах).



1. Поставьте емкость для жмыха под переднюю крышку. Емкость для сока под отверстие для выхода сока ставить необязательно.



2. Вставьте ингредиенты в загрузочное отверстие и нажмите на кнопку **(ON)**, которая расположена в задней части. Проталкивайте ингредиенты толкателем, чтобы облегчить процесс измельчения.



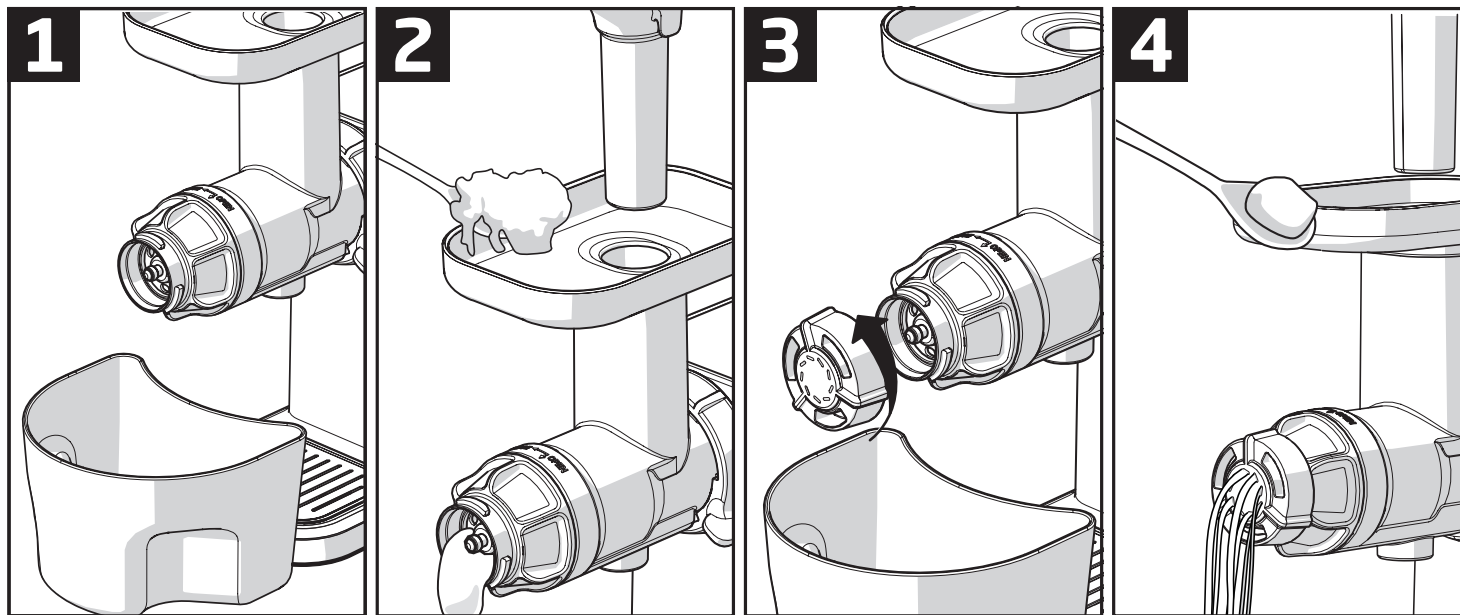
3. Измельченные ингредиенты выходят из передней крышки.

## Внимание!

Соковыжималка Nigot предназначена в первую очередь для отжима сока. Функции измельчения и приготовления лапши являются вспомогательными, при их использовании прибор работает с повышенной нагрузкой. Соблюдайте меры предосторожности и не перегружайте прибор!

### Приготовление лапши

Используйте для приготовления лапши после смешивания (загружайте новые кусочки теста для того, чтобы протолкнуть предыдущие кусочки, которые скрылись из виду в отжимной корзине).



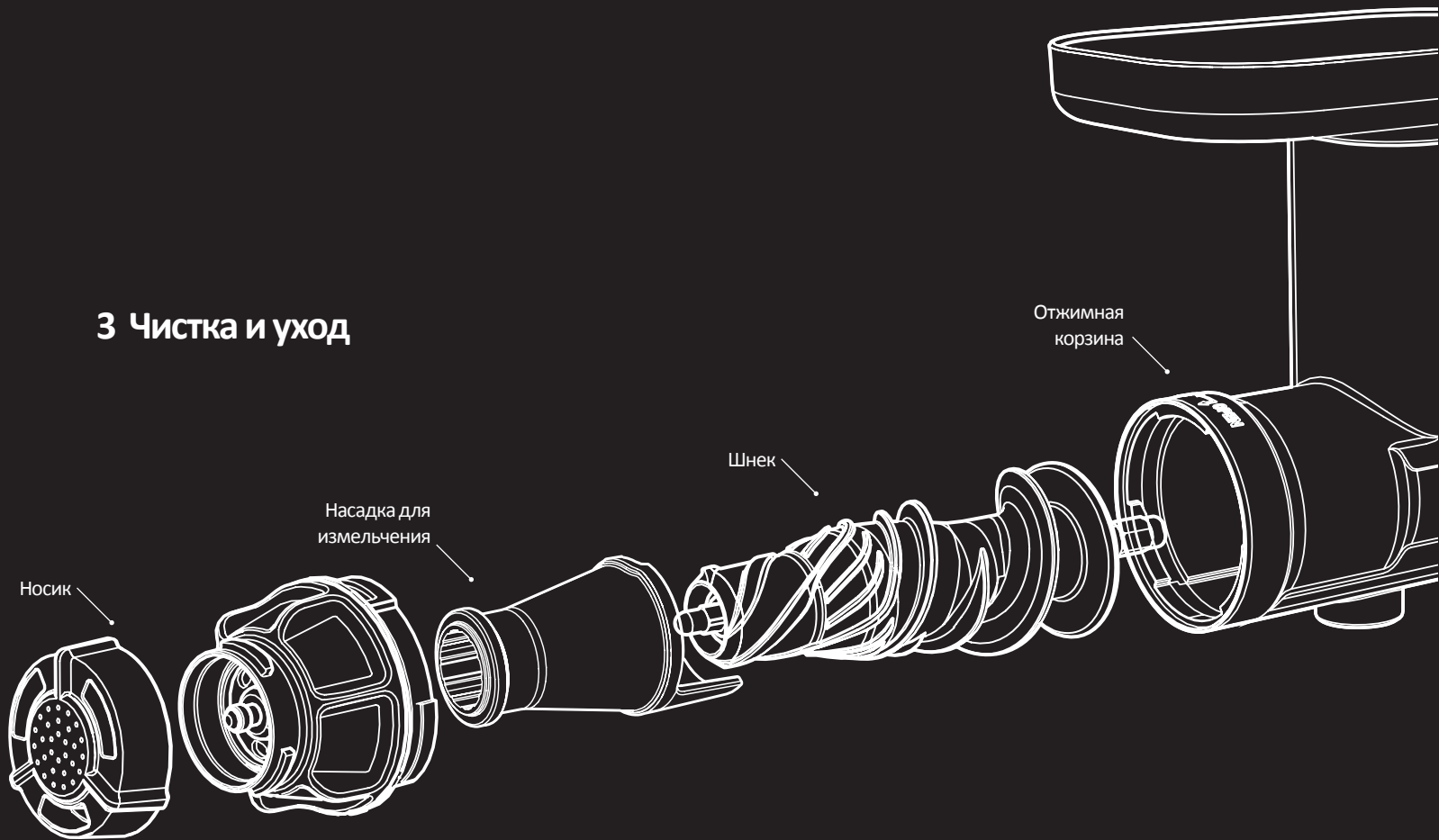
1. Поставьте емкость под переднюю крышку. Емкость для сока под отверстие для выхода сока ставить необязательно. Нажмите на кнопку **(ON)**, которая расположена в задней части соковыжималки.

2. Загружайте тесто по 1 столовой ложке. После того, как кусочек теста скроется из виду в насадке для измельчения, загрузите еще один вслед за ним. Повторите процесс смешивания 2-4 раза.

3. Выберите носик подходящей формы для лапши, которую вы хотите приготовить и установите на переднюю крышку, закрутив против часовой стрелки.

4. Загрузите небольшое количество теста из п.2. Если пропускать лапшу повторно, это может привести к повреждению аппарата или деталей. Пропускайте повторно не более 3 раз.

### 3 Чистка и уход





## Меры предосторожности во время чистки

- 1. Не прикасайтесь к аппарату и не трогайте шнур питания мокрыми руками.** Несоблюдение мер предосторожности может привести к повреждению аппарата, поражению электрическим током и травме.
- 2. Разбирайте отжимную корзину только после того, как аппарат полностью остановится.** Аппарат будет замедлять ход постепенно в целях безопасности. Любая попытка разборки деталей до полной остановки аппарата может привести к травме или повреждению аппарата.
- 3. Мойте соковыжималку сразу же после использования.** Остатки продуктов могут засыхать и затруднять разборку деталей и очистку или даже привести к ухудшению функционирования соковыжималки.
- 4. Протирайте корпус двигателя сухим полотенцем или мягкой тканью.** Аппарат не является водонепроницаемым. Следите за тем, чтобы вода не попадала на корпус аппарата.
- 5. Не мойте аппарат горячей водой или при высоких температурах.** Не используйте проволочную мочалку, абразивные вещества, растворители или острые предметы для чистки. Не помещайте аппарат в посудомоечную машину или сушилку.
- 6. Перед хранением полностью очистите и высушите все детали.** Длительный контакт металлических частей прибора с водопроводной водой может вызвать коррозию. После использования тщательно промойте детали в чистой воде и полностью высушите. Появление коррозии на деталях прибора, вызванное неправильным уходом, не является гарантийным случаем!
- 7. Будьте осторожны во время мытья ножей на передней крышке.** Детали очень мелкие и острые.
- 8. Будьте осторожны с резиновым уплотнителем шнека.**  
В тыльной части отжимной корзины, куда вставляется металлический вал шнека, расположен резиновый уплотнитель, предотвращающий протечки сока. Повреждение резиновых уплотнителей при чистке или их чрезмерный износ могут привести к попаданию сока из отжимной корзины в корпус и на электрические компоненты двигателя. Попадание любых жидкостей внутрь корпуса соковыжималки может привести к травме, повреждению аппарата и снятию с гарантии!

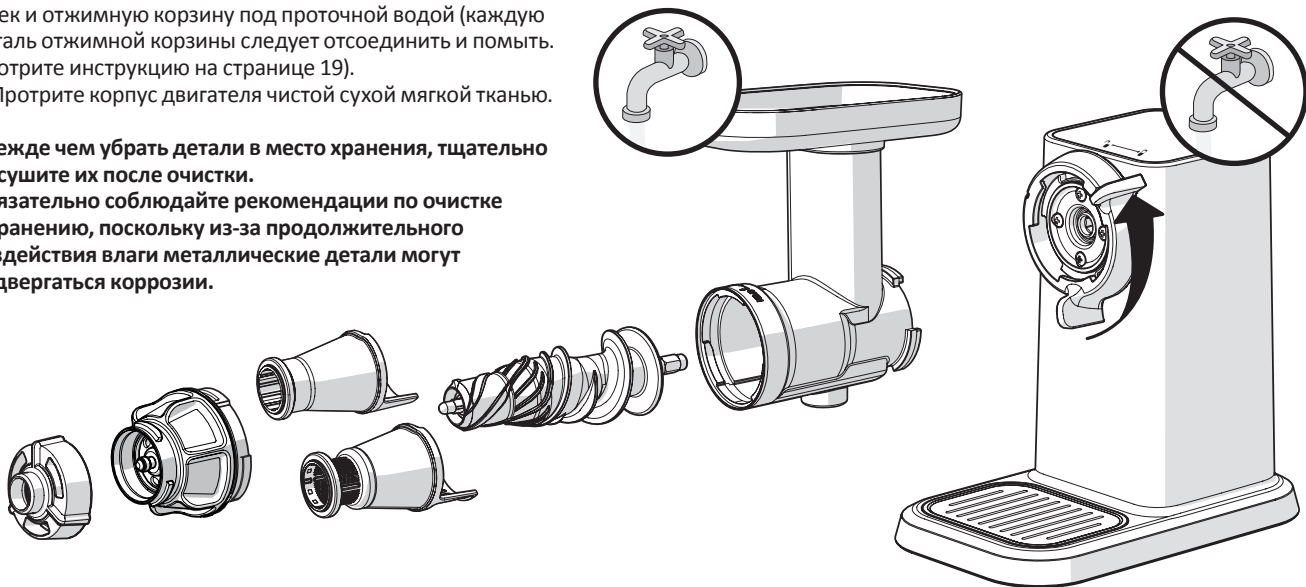
## Чистка

Промойте детали отжимной корзины под проточной водой. Корпус двигателя протрите сухой тканью.

1. Поверните фиксирующее кольцо против часовой стрелки и отсоедините отжимную корзину от корпуса (🔩).
2. Произведите разборку отжимной корзины в порядке, обратном порядку сборки.
3. Помойте носики, переднюю крышку, сетку/насадку, шнек и отжимную корзину под проточной водой (каждую деталь отжимной корзины следует отсоединить и помыть. Смотрите инструкцию на странице 19).
4. Протрите корпус двигателя чистой сухой мягкой тканью.

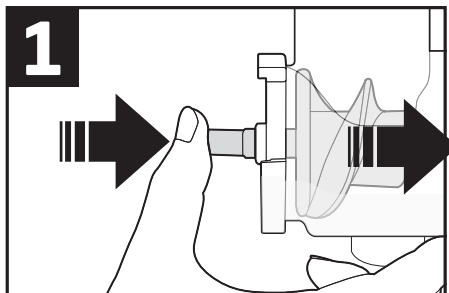
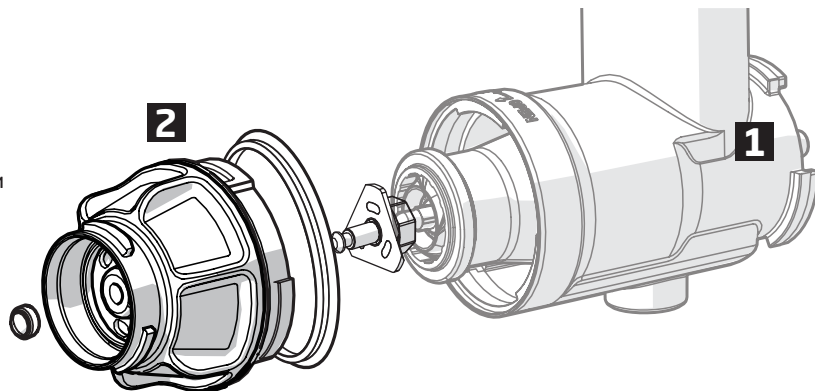
**Прежде чем убрать детали в место хранения, тщательно высушите их после очистки.**

**Обязательно соблюдайте рекомендации по очистке и хранению, поскольку из-за продолжительного воздействия влаги металлические детали могут подвергаться коррозии.**

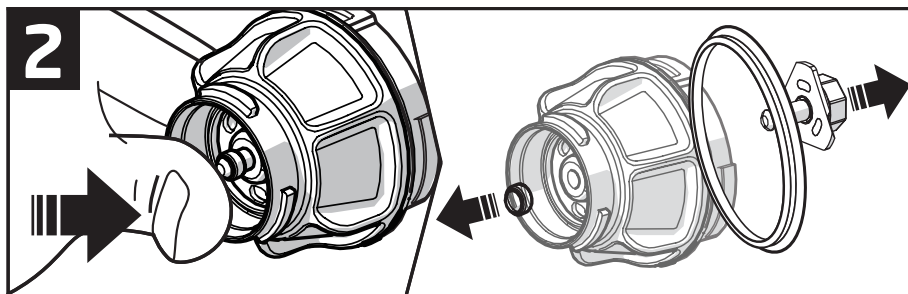


## Как разобрать и помыть каждую деталь

1. В конструкцию передней крышки входит фиксатор для ножей, уплотнитель передней крышки и ножи.
2. Регулярно очищайте конструкцию, чтобы предотвратить скопление остатков продуктов между ножами и передней крышкой. После очистки полностью высушите детали и уберите на хранение. Обязательно соблюдайте рекомендации по очистке и хранению, поскольку из-за продолжительного воздействия влаги детали могут подвергаться коррозии.
3. Установите уплотнитель передней крышки в правильную позицию, иначе сок может протекать.



1. Шпек легко вытаскивается, если нажать на вал шпека в задней части отжимной корзины.



2. Надавите на фиксатор ножей пальцем, чтобы отсоединить фиксатор и ножи. Если вы потеряете фиксатор, используйте запасную деталь, закрепленную на нижней части основного корпуса (при разборке будьте осторожны, чтобы не повредить руку).

После очистки разобранных деталей полностью высушите их и соберите.

А. Вставьте ножи внутрь и закрепите фиксатором ножей во фронтальной части передней крышки.  
В. При установке уплотнителя передней крышки убедитесь, чтобы широкая сторона уплотнителя смотрела наружу (если установить противоположной стороной, сок может протекать).

## Технические характеристики товара

Наименование товара: Шнековая соковыжималка Huroom • Модели: GI-SBE08 (серебристый цвет), GI-LBE08 (золотистый цвет), GI-BBE08 (черный матовый цвет) • Номинальное напряжение/частота: 230-240 В/50 Гц • Потребляемая мощность: 150 Вт • Обороты вала в минуту: 64 об./мин. • Длина электрического шнура: 1,4 м. • Двигатель: Однофазный асинхронный • Предохранитель: 250 В / 5А • Вес прибора: 4,7 кг • Вес с упаковкой: 7,2 кг • Габариты прибора (Ш x Д x В): 319 x 161 x 367 • Максимальное время непрерывной работы: не более 20 минут

## Гарантийный талон

Имя покупателя

Дата покупки

Продавец

Серийный номер

### Контактные данные авторизованного сервисного центра:

Компания "Все Соки", тел. 8 (800) 3333-627 | [vsesoki.com](http://vsesoki.com)

Для ускорения обслуживания оставьте заявку на сайте

сервисного центра по ссылке:

[www.vsesoki.ru/remont](http://www.vsesoki.ru/remont)

Место печати продавца

Настоящим утверждается, что на соковыжималку распространяется гарантия Huroom от производственных дефектов. Производитель обеспечивает гарантию длительностью 5 (пять) лет на двигатель и 1 (один) год на остальные детали, начиная с даты покупки. Гарантийные обязательства действительны только при условии покупки у авторизованного местного дистрибьютора на территории Российской Федерации (не является международной гарантией).

Данная гарантия не распространяется на повреждения в результате: несчастного случая, неправильного использования, злоупотребления, использования в коммерческих целях, внесения несогласованных изменений в конструкцию, не следования инструкциям по эксплуатации, в т.ч. перегрузки соковыжималки ингредиентами, использования ингредиентов, не предназначенных для отжима (см. стр. 4), или повреждений, вызванных использованием неоригинальных запасных частей, попадания жидкости внутрь корпуса по любым причинам, в т.ч. из-за износа уплотнителей, также пользования услугами неавторизованных сервисных центров. Повреждения, полученные при транспортировке, должны быть адресованы перевозчику. Huroom снимает с себя всю ответственность за косвенные убытки от случайных потерь, вызванных использованием данного прибора. При необходимости ремонта или других технических затруднениях, пожалуйста, обращайтесь только в авторизованный сервисный центр Huroom, адрес которого указан в данном гарантийном талоне.

Штрих-код в нижней части соковыжималки содержит информацию о подлинности продукции и дату производства. Если Вы не можете найти штрих-код или Вы обнаружили повреждения на штрих-коде, у Вас могут возникнуть трудности в предоставлении гарантийных услуг, поскольку информация о подлинности и дате производства не сможет быть идентифицирована. Перед покупкой, пожалуйста, внимательно проверьте штрих-код в нижней части соковыжималки.

Гарантийный талон недействителен при его неправильном или неполном заполнении, без печати продавца и подписи покупателя!

С условиями гарантии ознакомлен

(подпись покупателя)

4DB010083\_V.01